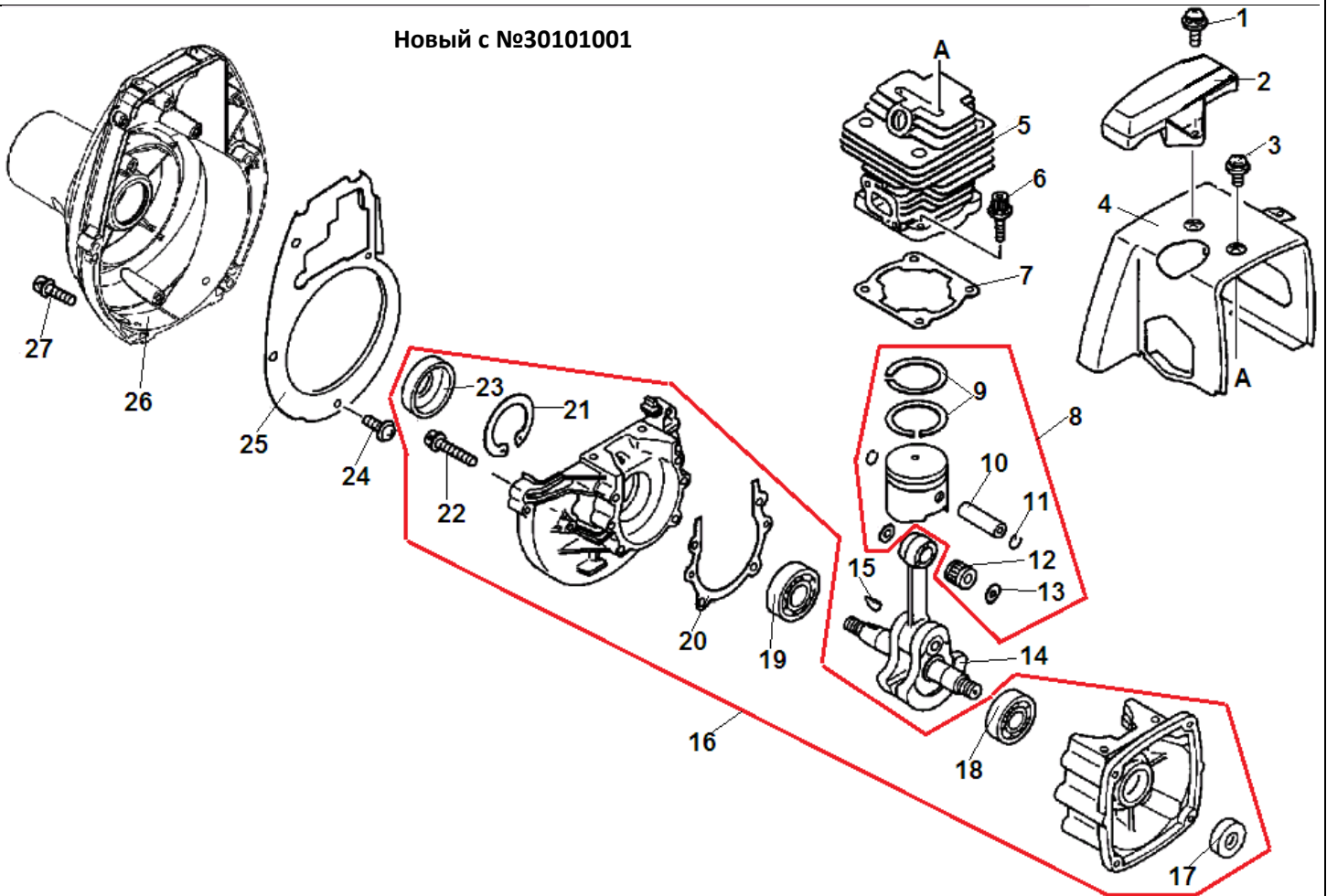
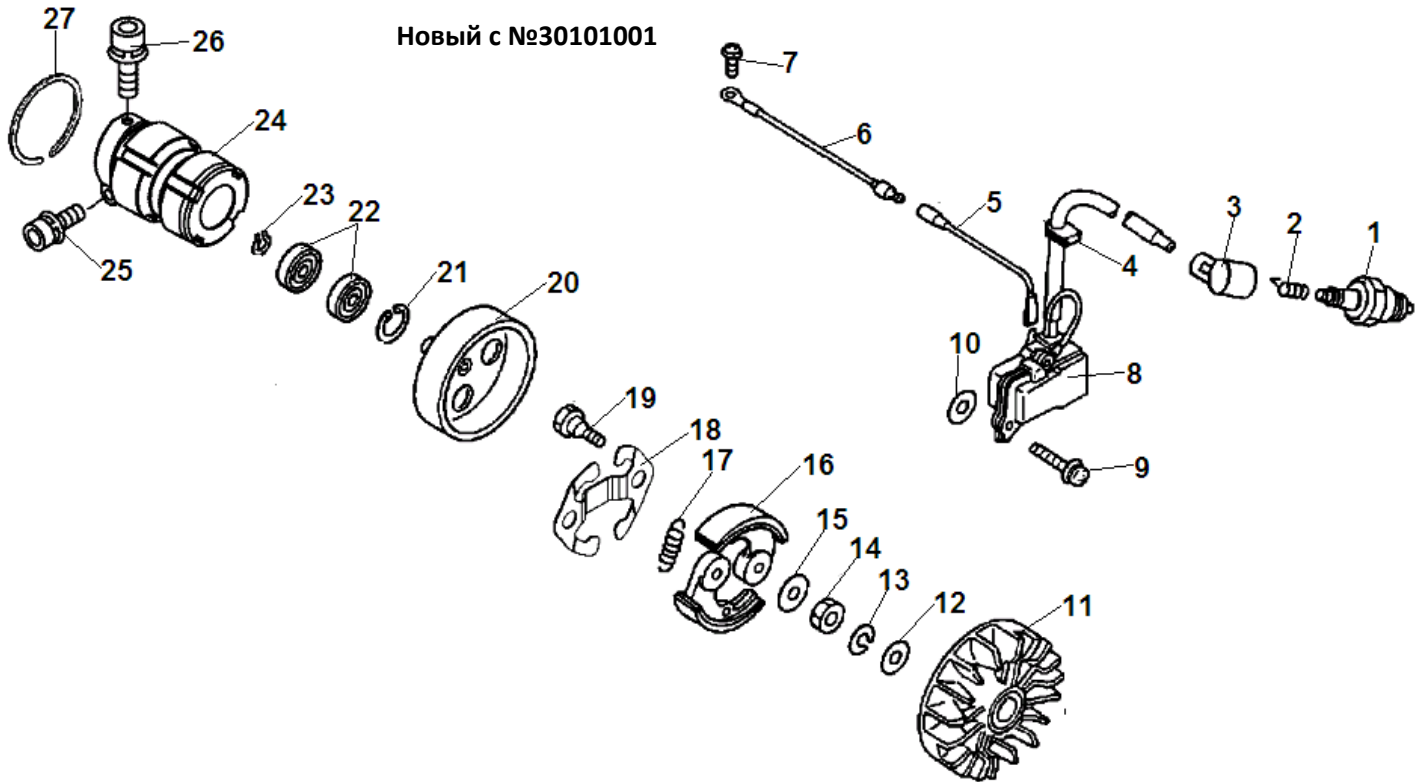


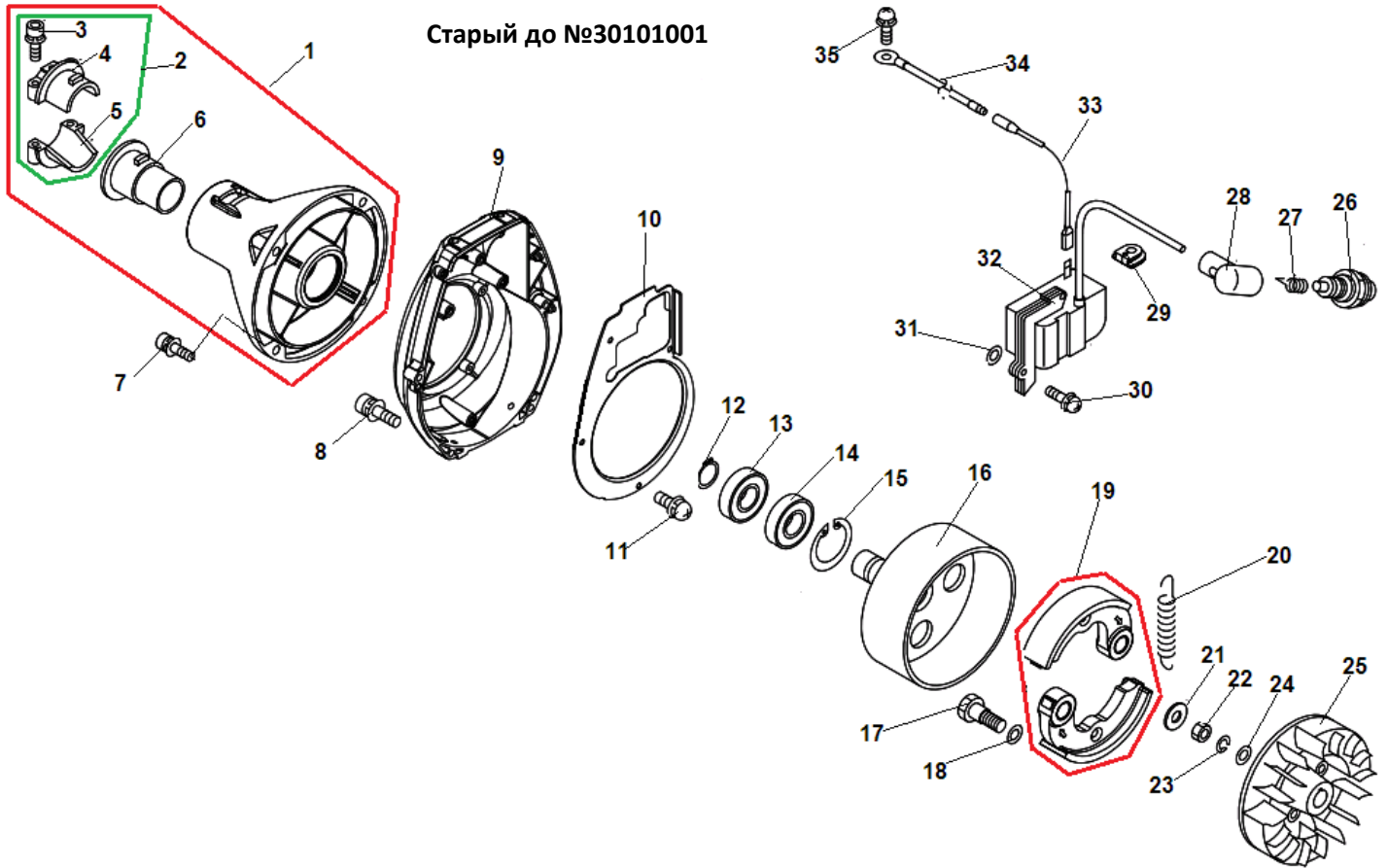
Новый с №30101001



№	Артикул	Наименование	К-во	№	Артикул	Наименование	К-во
1	90023805014	Винт 5x14	1	15	10014212330	Шпонка коленвала	1
2	15990543130	Защита дефлектора	1	16	10020442230	Картер комплект	1
3	90023805010	Винт 5x10	1	17	10021227930	Сальник сторона стартера 12x25x7	1
4	10151442230	Дефлектор	1	18	9403536201	Подшипник коленвала 6201	1
5	10101147530	Цилиндр	1	19	90081036202	Подшипник коленвала 6202	1
6	90016205020	Болт М5x20	4	20	10024242230	Прокладка картера	1
7	10101042231	Прокладка цилиндра	1	21	90070200035	Стопорное кольцо 35	1
8	P021015771	Поршень комплект	1	22	90016205030	Болт 5x30	4
9	10001143230	Кольцо поршневое 46x1,2	1	23	10021302830	Сальник сторона сцепления 15x35x6	1
10	10001300410	Палец поршня	1	24	90023804010	Винт 4x10	4
11	V580000010	Кольцо стопорное пальца	2	25	10153442231	Дефлектор маховика	1
12	10001212331	Сепаратор пальца	1	26	A172002550	Крышка сцепления	1
13	V307000050	Шайба пальца	2	27	9111805025	Болт 5x25	4
14	A011001330	Коленвал	1				

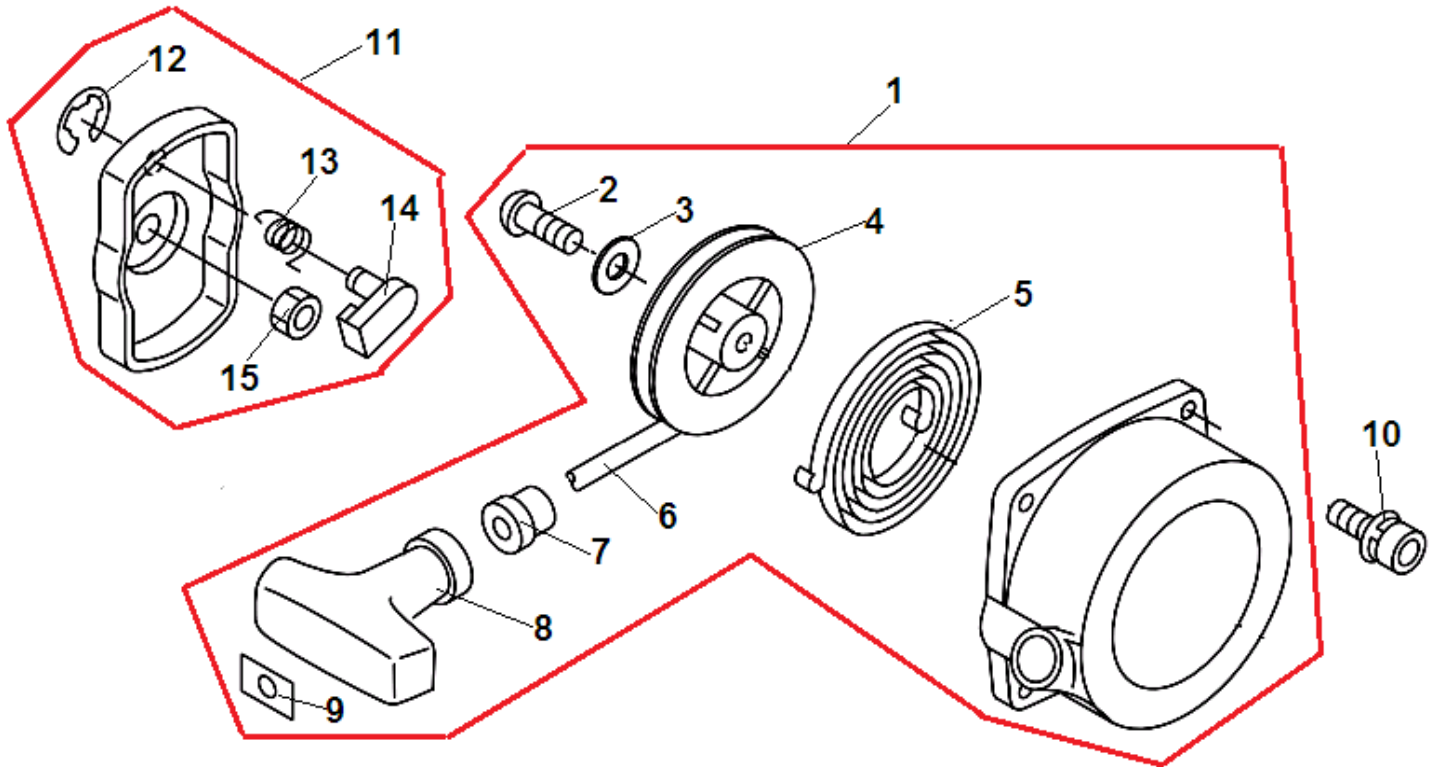


№	Артикул	Наименование	К-во	№	Артикул	Наименование	К-во
1	ВРМР-7А	Свеча зажигания	1	15	17504903920	Шайба болта сцепления	2
2	15901103432	Пружина колпака свечи	1	16	A553000040	Центробежный грузик сцепления	2
3	15901201620	Колпак свечи зажигания	1	17	A566000250	Пружина сцепления	1
4	15611240630	Уплотнение высоковольтного провода	1	18	V453000100	Плата сцепления	1
5	16202142230	Провод выключения зажигания (к магнето)	1	19	A557000000	Болт крепления сцепления	2
6	15663543130	Провод выключения зажигания (к корпусу)	1	20	A556000181	Барaban сцепления	1
7	90023805010	Винт 5x10	1	21	90070200028	Стопорное кольцо 28	1
8	15660112921	Магнето	1	22	90080706001	Подшипник 6001Z	2
9	90023805020	Винт 5x20	2	23	90070100012	Кольцо стопорное 12	1
10	90060000006	Шайба 6	2	24	V420000980	Амортизатор штанги	1
11	15680142230	Маховик	1	25	9111805028	Болт М5x28	1
12	90060000010	Шайба 10	1	26	9111805012	Болт М5x12	1
13	90060500010	Шайба-гровер	1	27	90070200045	Кольцо пружинное 45	1
14	90050300010	Гайка крепления маховика М10	1	28			

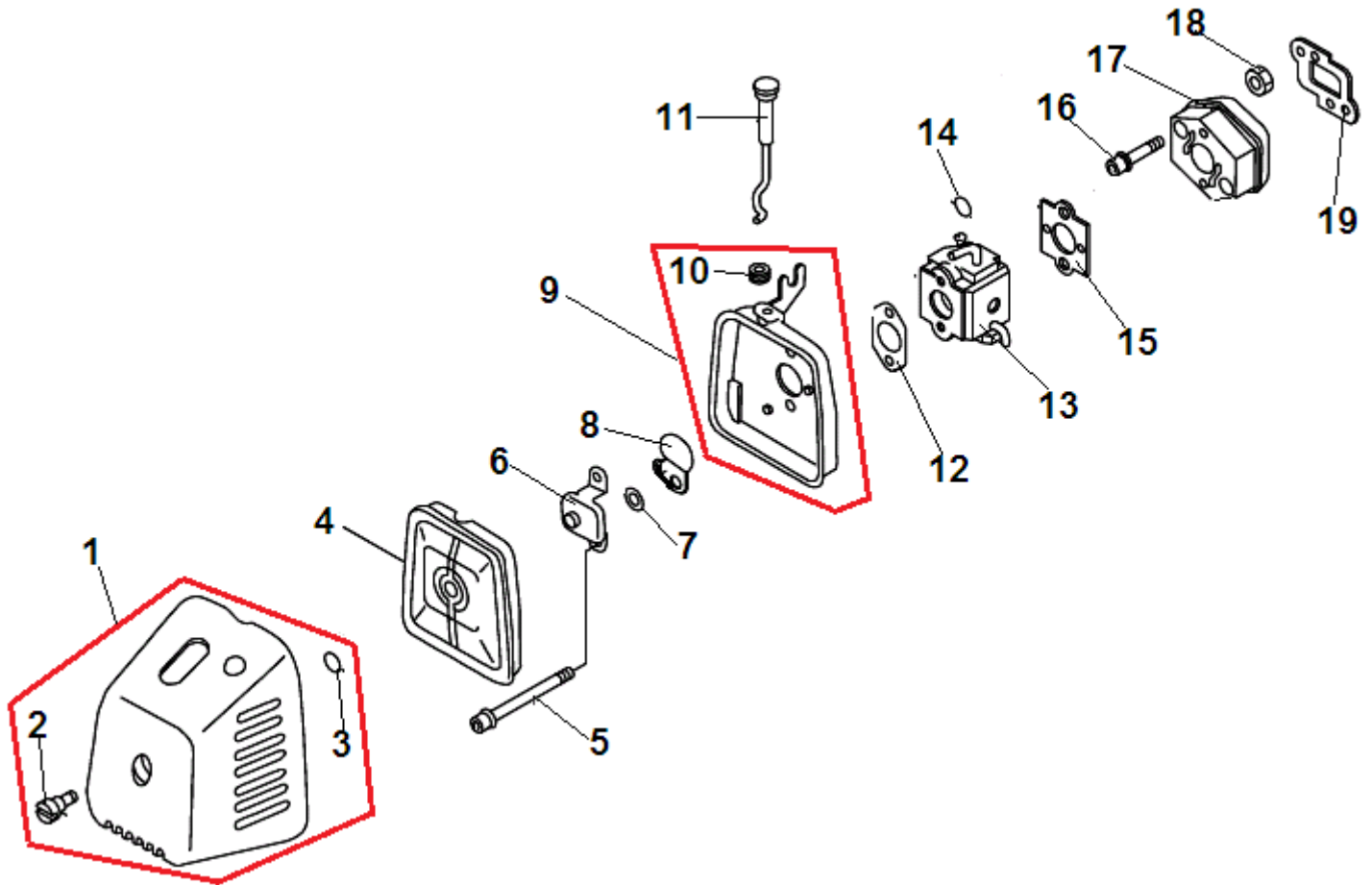


Старый до №30101001

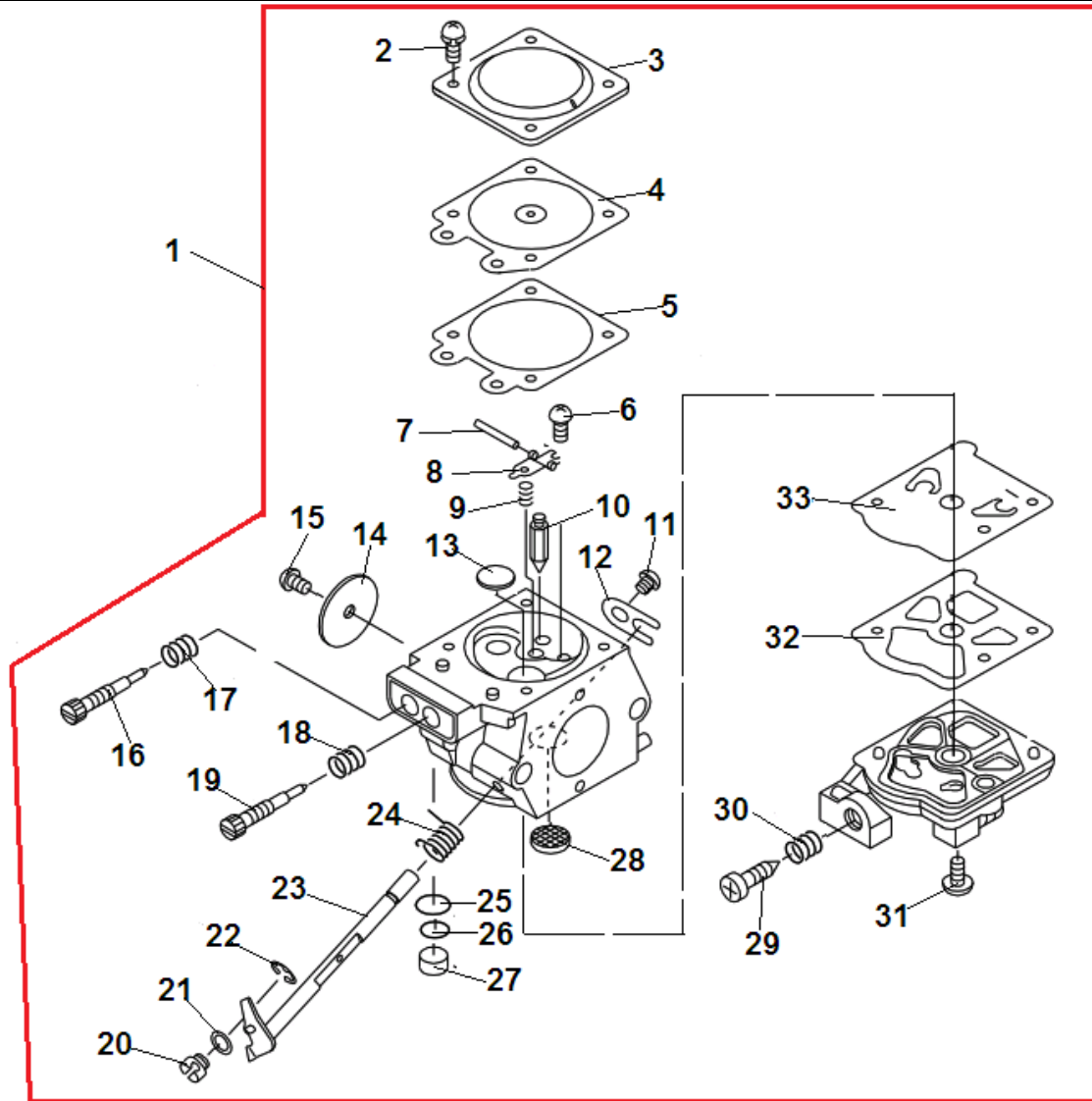
№	Артикул	Наименование	К-во	№	Артикул	Наименование	К-во
1	P021012920	Корпус сцепления комплект	1	19	P021006200	Центробежный грузик сцепления комплект	1
2	61090340430	Фиксатор штанги комплект	1	20	17501842230	Пружина сцепления	1
3	9111805025	Болт 5x25	2	21	17504903920	Шайба	2
4	61092243130	Фиксатор верхний	1	22	90050300010	Гайка M10x1,25	1
5	61092255630	Фиксатор нижний	1	23	90060500010	Шайба пружинная 10	1
6	61091051830	Амортизатор штанги	1	24	90060000010	Шайба 10	1
7	9111805020	Болт 5x20	4	25	15680142230	Маховик	1
8	9111805025	Болт 5x25	4	26	BPMP-7A	Свеча зажигания	1
9	10151142230	Крышка сцепления	1	27	15901103432	Пружина колпака свечи	1
10	10153442231	Дефлектор маховика	1	28	15901201620	Колпак свечи зажигания	1
11	90023804010	Винт 4x10	4	29	15611240630	Уплотнение высоковольтного провода	1
12	90070100012	Кольцо стопорное 12	1	30	90023805020	Винт 5x20	2
13	90080706001	Подшипник 6001Z	1	31	90060000006	Шайба 6	2
14	90080706001	Подшипник 6001Z	1	32	15660112921	Магнето	1
15	90070200028	Стопорное кольцо 28	1	33	16202142230	Провод выключения зажигания (к магнето)	1
16	17500543130	Барабан сцепления	1	34	15663543130	Провод выключения зажигания (к корпусу)	1
17	17504606230	Болт крепления сцепления	2	35	90023805010	Винт 5x10	1
18	17504803920	Шайба болта	2	36			



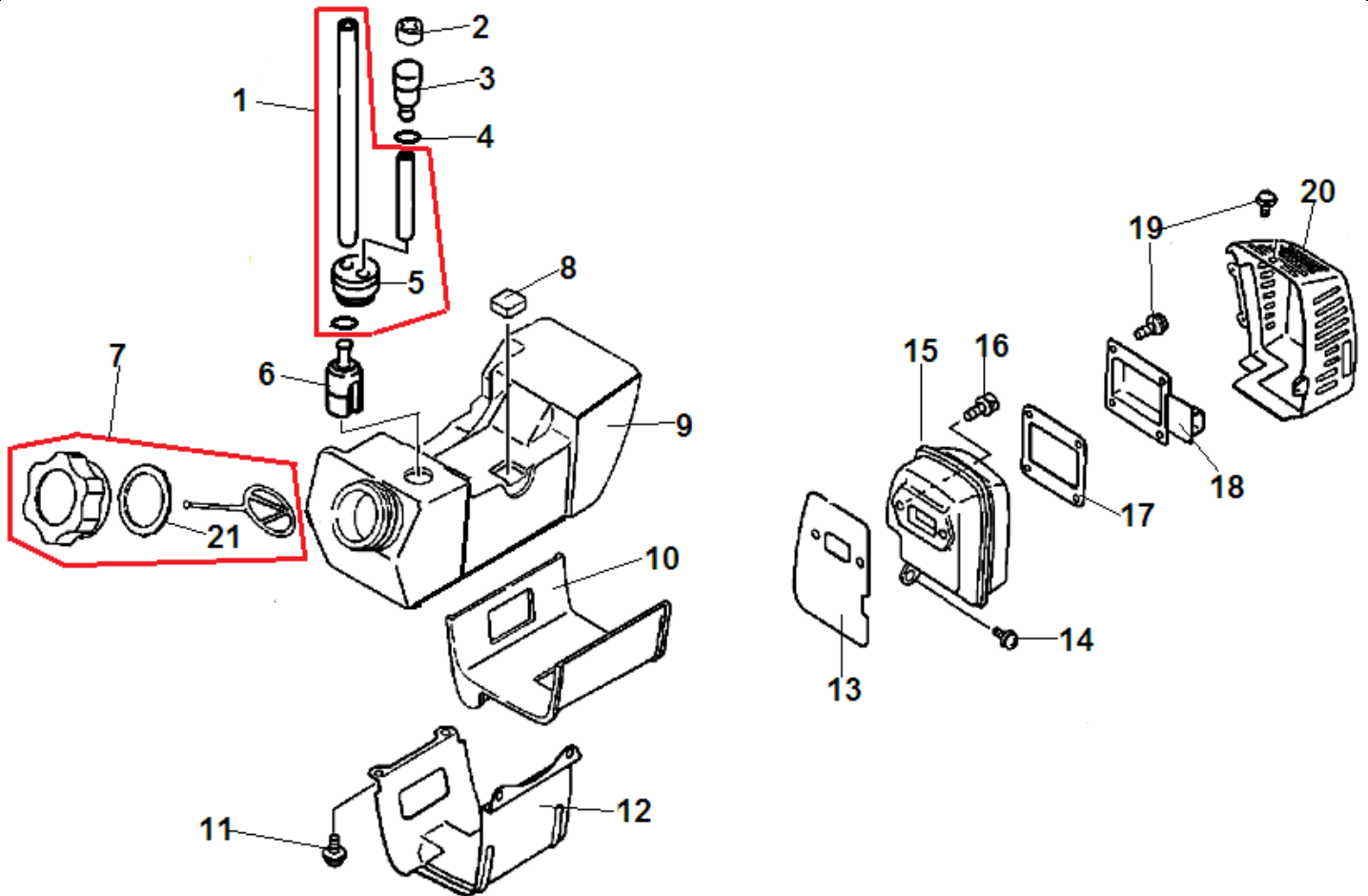
№	Артикул	Наименование	К-во	№	Артикул	Наименование	К-во
1	A051000170	Стартер в сборе	1	9	17724611120	Стопор шнура стартера	1
2	17723640630	Винт крепления барабана стартера	1	10	9111804020	Болт 4x20	4
3	17721441030	Шайба	1	11	A052000370	Плата собачек стартера	1
4	17721543130	Барабан стартера	1	12	V583000140	Шайба стопорная	1
5	17722040630	Возвратная пружина	1	13	17723440630	Пружина собачки	1
6	17722601110	Шнур стартера	1	14	A514000120	Собачка стартера	1
7	17722742030	Направляющая шнура стартера	1	15	90050200008	Гайка M8	1
8	17722811120	Ручка стартера	1	16			



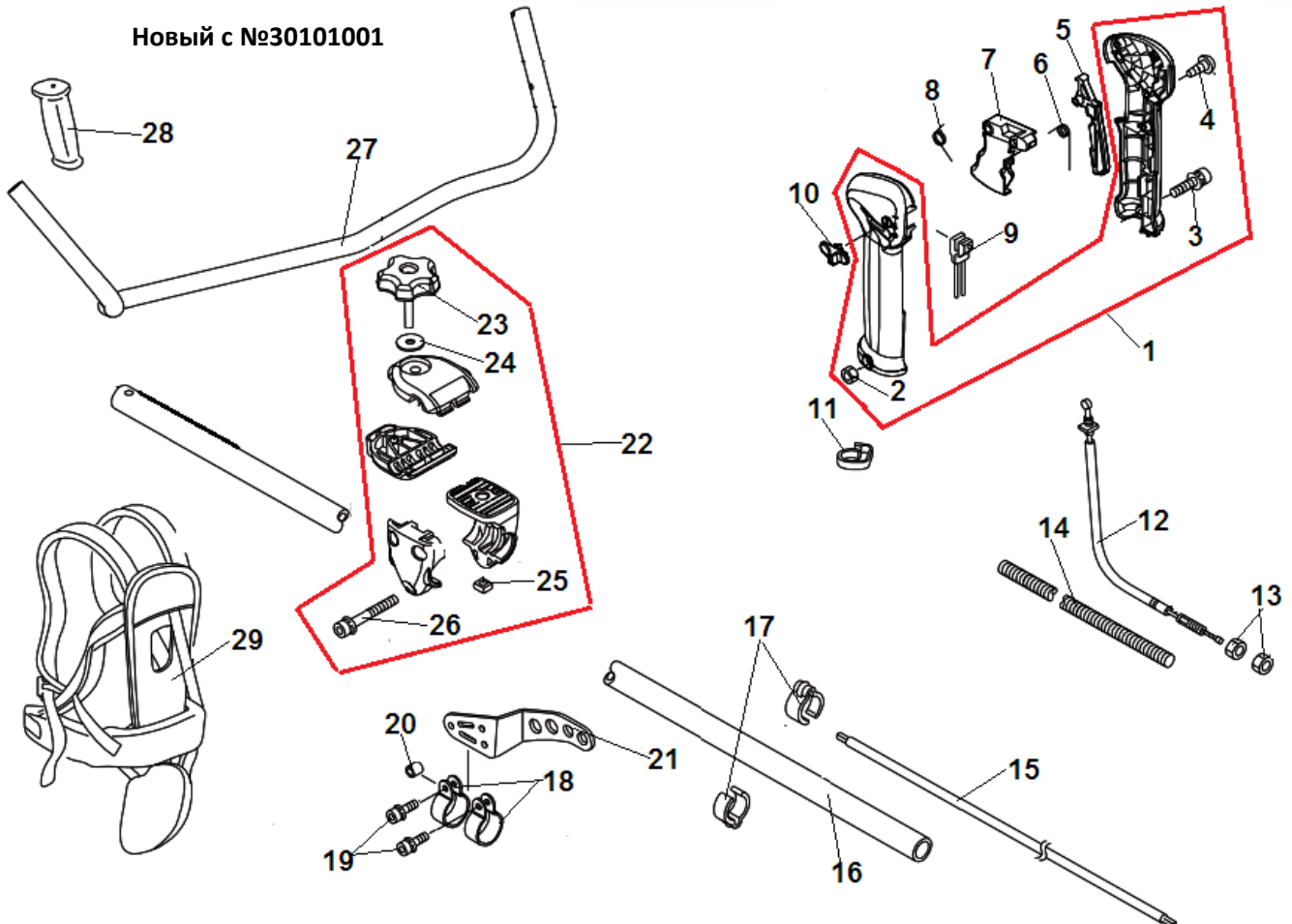
№	Артикул	Наименование	К-во	№	Артикул	Наименование	К-во
1	13030243132	Крышка воздушного фильтра комплект	1	11	17851047530	Рычаг воздушной заслонки	1
2	13041540630	Винт крепления крышки	1	12	V103001460	Прокладка под корпус фильтра	1
3	90072000004	Кольцо 4 для фиксации винта	1	13	12300047533	Карбюратор	1
4	13031043130	Фильтр воздушный	1	14	V490000440	Зажим троса газа	1
5	90024205057	Винт 5x57	2	15	13001606232	Прокладка под карбюратор	1
6	12900643130	Кронштейн крепления крышки	1	16	90016205025	Болт М5x25	2
7	17851600830	Шайба 5,2x8x0,8	2	17	13001743130	Теплоизолятор	1
8	17851543130	Воздушная заслонка	1	18	90050000005	Гайка М5	2
9	13030143130	Корпус воздушного фильтра	1	19	13001642231	Прокладка под теплоизолятор	1
10	17881005230	Уплотнение рычага воздушной заслонки	1	20			



№	Артикул	Наименование	К-во	№	Артикул	Наименование	К-во
1	12300047533	Карбюратор	1	18	12312122130	Пружина винта «L»	1
2	12313002960	Болт крепления крышки мембраны	4	19	12311840430	Винт «L»	1
3	12314203930	Крышка регулировочной мембраны карбюратора	1	20	12317226030	Фиксатор троса газа	1
4	P003001850	Регулировочная мембрана	1	21	12314926030	Шайба	1
5	12314003930	Прокладка мембраны	1	22	12317307930	Стопорное кольцо	1
6	P003005400	Винт крепления рычага	1	23	P003005410	Вал дроссельной заслонки	1
7	12313803930	Ось рычага	1	24	12311347530	Пружина вала	1
8	12312303930	Регулировочный рычаг	1	25	12316810631	Сетчатый фильтр	1
9	12312203660	Пружина рычага	1	26	2316910630	Стопорное кольцо	1
10	12313704260	Игла впускная	1	27	12314617330	Заглушка	1
11	12313002960	Болт крепления зажима	1	28	12312610631	Сетчатый фильтр	1
12	12312703930	Зажим вала	1	29	12313404260	Винт холостого хода	1
13	12314610631	Заглушка	1	30	12313306320	Пружина винта ХХ	1
14	12311610530	Дроссельная заслонка	1	31	12311003930	Винт крепления крышки	1
15	12311438830	Винт крепления заслонки	1	32	12312515030	Прокладка насосной мембраны	1
16	12312047530	Винт «Н»	1	33	12311215030	Насосная мембрана	1
17	12311922130	Пружина винта «Н»	1	34			

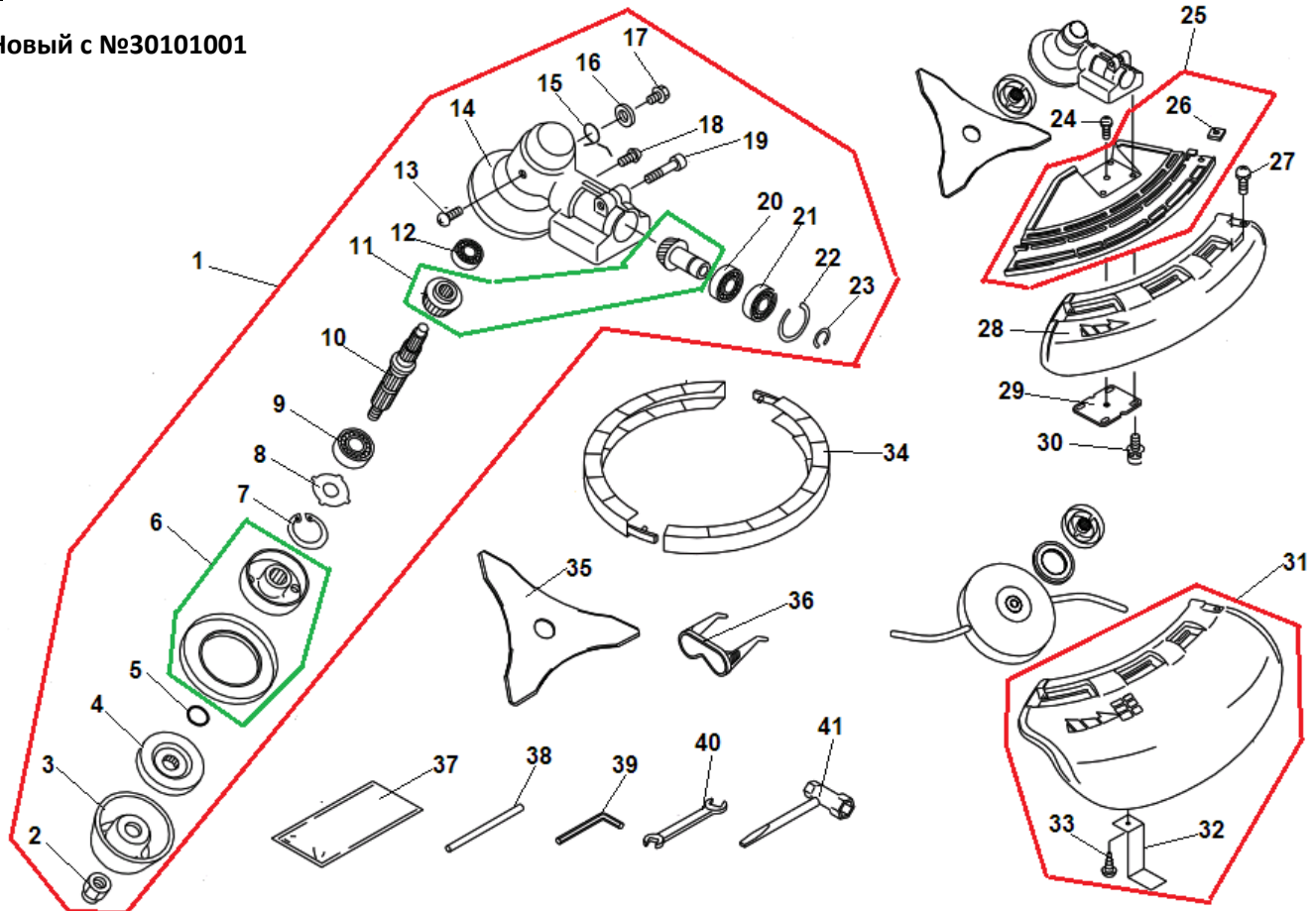


№	Артикул	Наименование	К-во	№	Артикул	Наименование	К-во
1	P021045540	Шланг топливный комплект	1	12	13191043130	Защита топливного бака	1
2	13132840630	Корпус сапуна	1	13	14551042231	Прокладка глушителя	1
3	13130056431	Сапун топливного бака	1	14	90023805014	Винт 5x14	1
4	V490001230	Хомут шланга	1	15	14561047530	Глушитель	1
5	13211544330	Уплотнение топливного шланга	1	16	90016205020	Болт 5x20	2
6	13120519832	Фильтр топливный	1	17	14586643131	Прокладка крышки	1
7	13100455530	Пробка топливного бака	1	18	14586747530	Крышка глушителя	1
8	13192311120	Амортизатор топливного бака	3	19	90023804010	Винт 4x10	2
9	13101046931	Корпус топливного бака	1	20	A320000890	Крышка глушителя защитная	1
10	13192443130	Прокладка защиты бака	1	21			
11	90023805014	Винт 5x14	2	22			



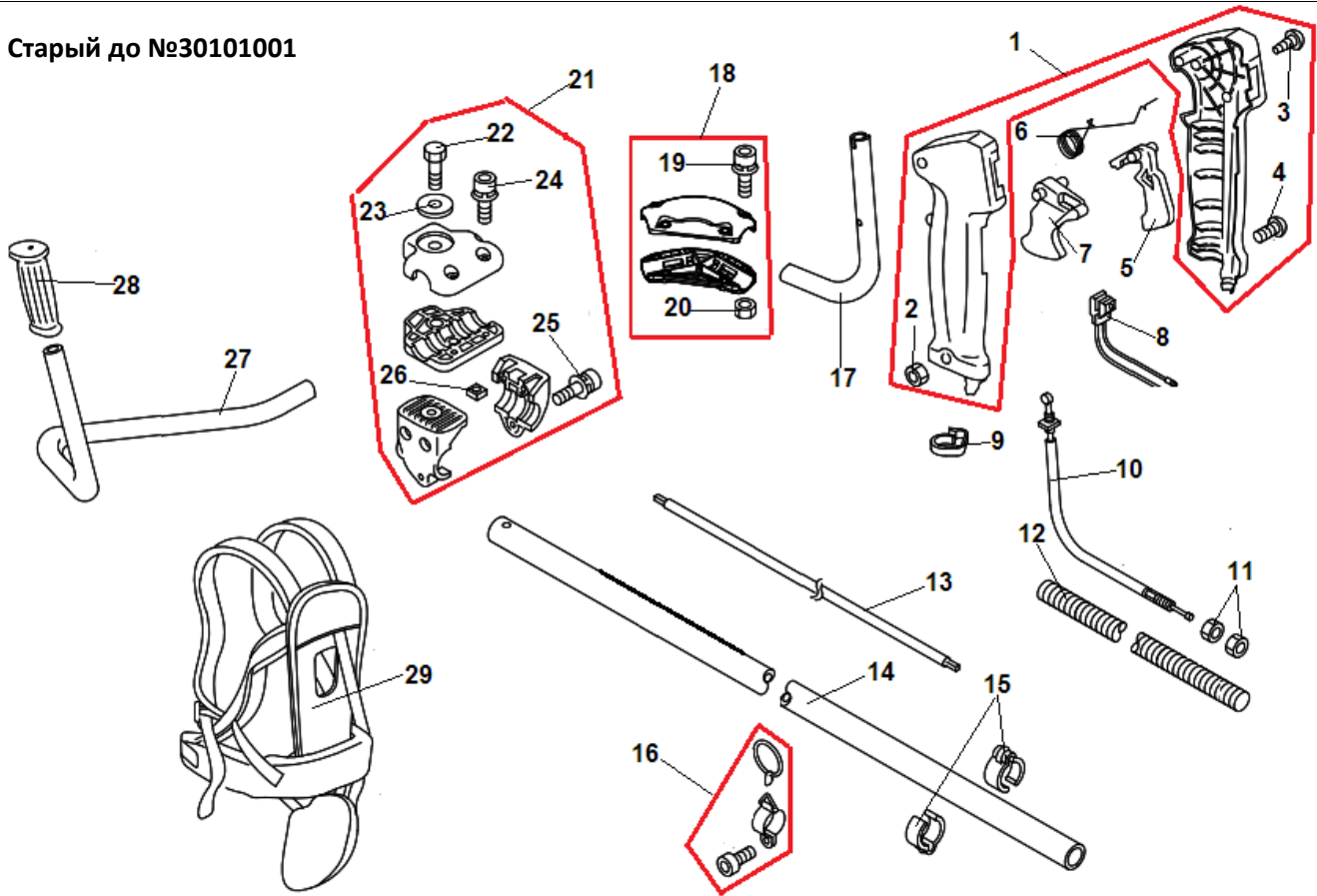
№	Артикул	Наименование	К-во	№	Артикул	Наименование	К-во
1	P021014090	Рукоятка управления комплект	1	16	P021046650	Штанга	1
2	90050000005	Гайка М5	1	17	22492452930	Держатель троса газа	2
3	9111905030	Болт 5x30	1	18	30120707531	Хомут	2
4	90025604016	Винт 4x16	1	19	9111805022	Болт 5x22	2
5	C460000111	Стопорный рычаг курка газа	1	20	V353000090	Втулка	2
6	V452000350	Пружина стопора курка газа	1	21	C624000030	Скоба для крепления ремня	1
7	C450000270	Курок газа	1	22	P021012742	Кронштейн крепления трубчатой ручки	1
8	V452000360	Пружина курка газа	1	23	V299000110	Винт крепления трубчатой ручки	1
9	16340048030	Выключатель зажигания	1	24	60501454230	Шайба	1
10	C463000020	Фиксатор курка газа	1	25	90056550008	Гайка	1
11	15911209961	Держатель троса газа	1	26	9111805030	Болт М5x30	1
12	V430002350	Трос газа 860+104	1	27	C400000000	Трубчатая ручка	1
13	90050200006	Гайка М6	2	28	C403000031	Ручка рукоятки	1
14	V475007500	Оболочка троса газа	1	29	C062000511	Подвесной ремень	1
15	61001106230	Вал штанги	1	30			

Новый с №30101001



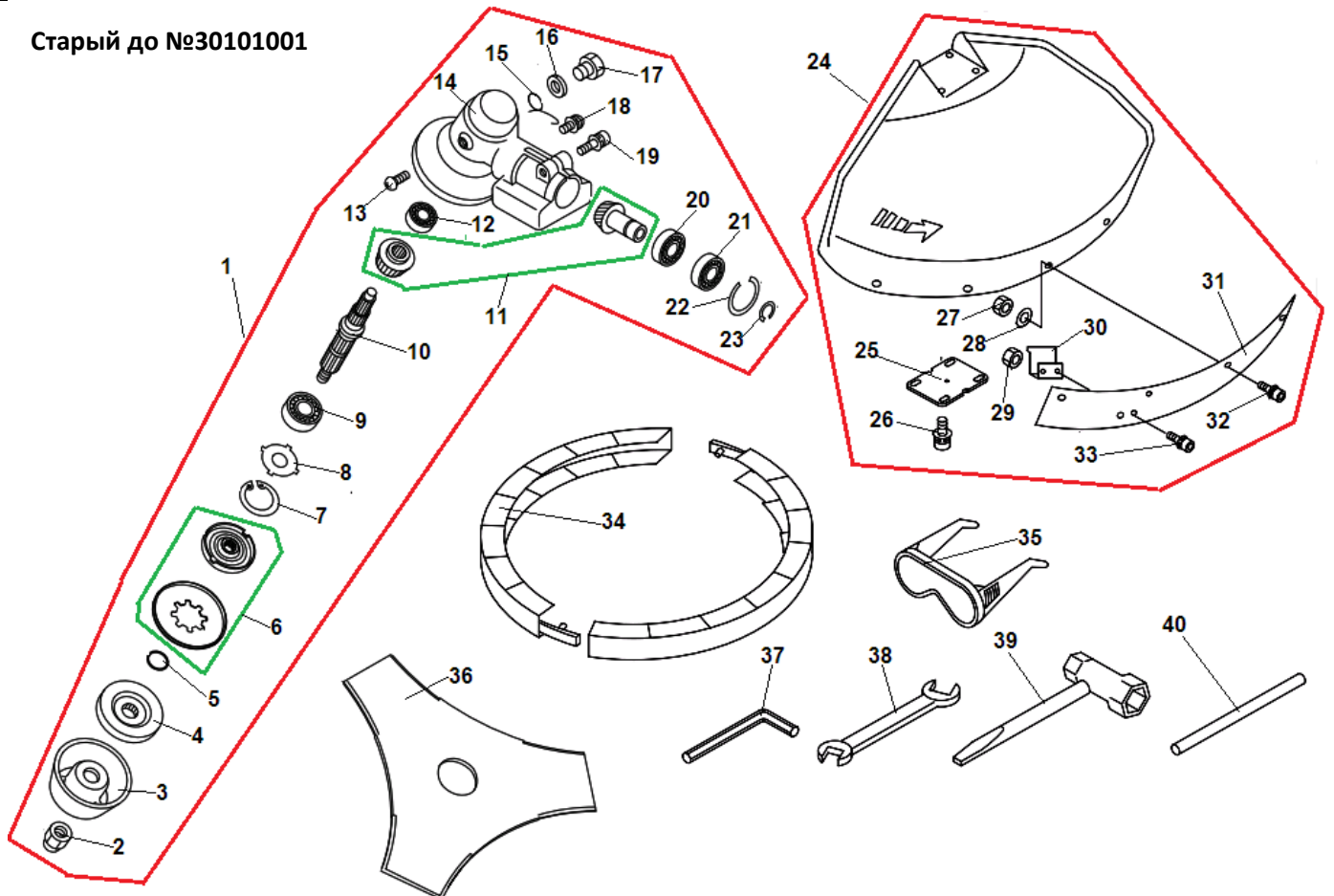
№	Артикул	Наименование	К-во	№	Артикул	Наименование	К-во
1	P021012593	Редуктор комплект	1	22	90070200028	Стопорное кольцо 28	1
2	61032052130	Гайка крепления ножа M10x1,25L самоконтрающаяся	1	23	90070100012	Стопорное кольцо 12	1
3	69922956830	Фасонная чашка	1	24	9131604010	Винт 4x10	1
4	61031452130	Прижимная шайба	1	25	C550000102	Кожух защитный для ножа комплект стационарная часть	1
5	90072000012	Уплотнительное кольцо вала	1	26	90056500005	Гайка	1
6	61031352932	Шайба защитная комплект	1	27	9111805022	Болт 5x22	1
7	90070200032	Стопорное кольцо 32	1	28	C550000092	Кожух для ножа съемная часть	1
8	61044456830	Шайба подшипника	1	29	C552000200	Пластина крепления кожуха	1
9	90081206201	Подшипник 6201	1	30	V203001980	Болт крепления кожуха 5	4
10	61031056933	Выходной вал	1	31	P021002622	Кожух защитный для головки комплект съемная часть	1
11	61030056930	Шестерни комплект	1	32	C5540000001	Нож кожуха	1
12	90081000629	Подшипник 629	1	33	90025205012	Винт 5x12	1
13	90022004006	Винт 4x6	1	34	P021034750	Защита ножа	1
14	61041056932	Корпус редуктора	1	35	X405000001	Нож трехлопастной 255x25,4x2	1
15	V452001310	Стопорная пружина	1	36	X690000080	Очки защитные	1
16	90060350008	Шайба 8,5x18x0,8	1	37	89851007130	Сумка для ключей	1
17	61043450031	Болт M8x8	1	38	X606000080	Стопор	1
18	90024205010	Винт 5x10	1	39	X605000100	Ключ шестигранный	1
19	9111806030	Болт 6x30	1	40	89511200330	Ключ 8x10	1
20	90080006001	Подшипник 6001	1	41	X602000020	Ключ комбинированный 17x19x200	1
21	90080306001	Подшипник 6001Z	1	42			

Старый до №30101001



№	Артикул	Наименование	К-во	№	Артикул	Наименование	К-во
1	35110247530	Рукоятка управления комплект	1	16	P021012660	Хомут для крепления ремня	1
2	90050000005	Гайка М5	1	17	35121452931	Трубчатая рукоятка правая половина	1
3	90024603025	Винт 3x25	4	18	P021012781	Кронштейн крепления правой половины рукоятки	1
4	90022005030	Винт 5x30	1	19	9111805022	Болт М5x22	4
5	17801205960	Стопорный рычаг курка газа	1	20	90050000005	Гайка М5	4
6	17801335631	Пружина стопорного рычага	1	21	P021012831/ P021012742	Кронштейн крепления рукоятки комплект	1
7	17801005960	Курок газа	1	22	35142152130	Болт	1
8	16340143130	Выключатель зажигания	1	23	60501454230	Шайба	1
9	15911209961	Держатель троса газа	1	24	9111805020	Болт 5x20	2
10	17800143230	Трос газа	1	25	9111805030	Болт 5x30	3
11	90050200006	Гайка М6	2	26	90056550008	Гайка 8	1
12	17812743230	Оболочка троса газа	1	27	35101052931	Трубчатая рукоятка левая половина	1
13	61001106230	Вал штанги	1	28	35131122431	Ручка трубчатой рукоятки	1
14	61020643131	Штанга	1	29	C062-000184	Ремень	1
15	22492452930	Держатель троса газа	2	30			

Старый до №30101001



№	Артикул	Наименование	К-во	№	Артикул	Наименование	К-во
1	P021012593	Редуктор комплект	1	21	90080306001	Подшипник 6001Z	1
2	61032052130	Гайка крепления ножа M10x1,25L	1	22	90070200028	Стопорное кольцо 28	1
3	69922956830	Фасонная чашка	1	23	90070100012	Стопорное кольцо 12	1
4	61031452130	Прижимная шайба	1	24	P021043570	Кожух защитный комплект	1
5	90072000012	Уплотнительное кольцо вала	1	25	C552000200	Пластина крепления кожуха	1
6	61031352932	Шайба защитная комплект	1	26	V203001980	Болт M5	4
7	90070200032	Стопорное кольцо 32	1	27	90050000005	Гайка M5	4
8	61044456830	Шайба подшипника	1	28	90060300005	Шайба 5	4
9	90081206201	Подшипник 6201	1	29	90050000005	Гайка M5	2
10	61031056933	Выходной вал	1	30	69901654530	Нож кожуха	1
11	61030056930	Шестерни комплект	1	31	69901352130	Накладка кожуха	1
12	90081000629	Подшипник 629	1	32	9111805018	Болт 5x18	4
13	90022004006	Винт 4x6	1	33	9111805014	Болт 5x14	2
14	61041056932	Корпус редуктора	1	34	P021034750	Защита ножа	1
15	V452001310	Стопорная пружина	1	35	X690000080	Очки защитные	1
16	90060350008	Шайба 8,5x18x0,8	1	36	X405000001	Нож 3х-лопастной 255x25,4x2	1
17	61043450031	Болт M8x8	1	37	X605000100	Ключ шестигранный	1
18	90024205010	Винт 5x10	1	38	89511200330	Ключ 8x10	1
19	9111806030	Болт 6x30	1	39	X602000020	Ключ комбинированный 17x19x200	1
20	90080006001	Подшипник 6001	1	40	X606000080	Стопор	1