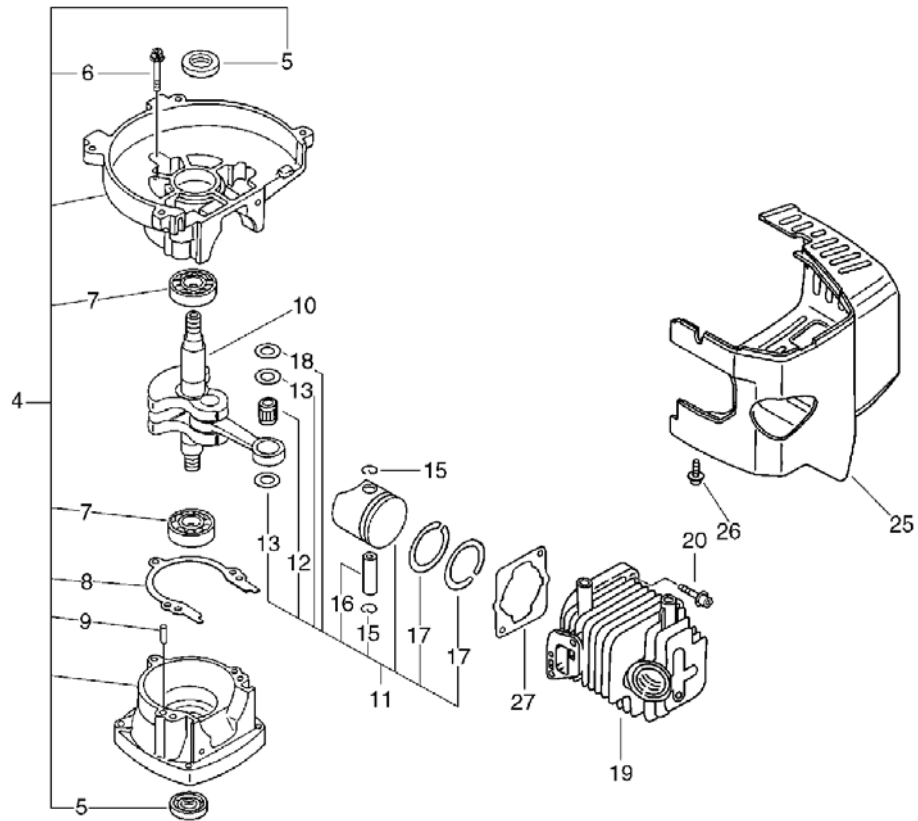


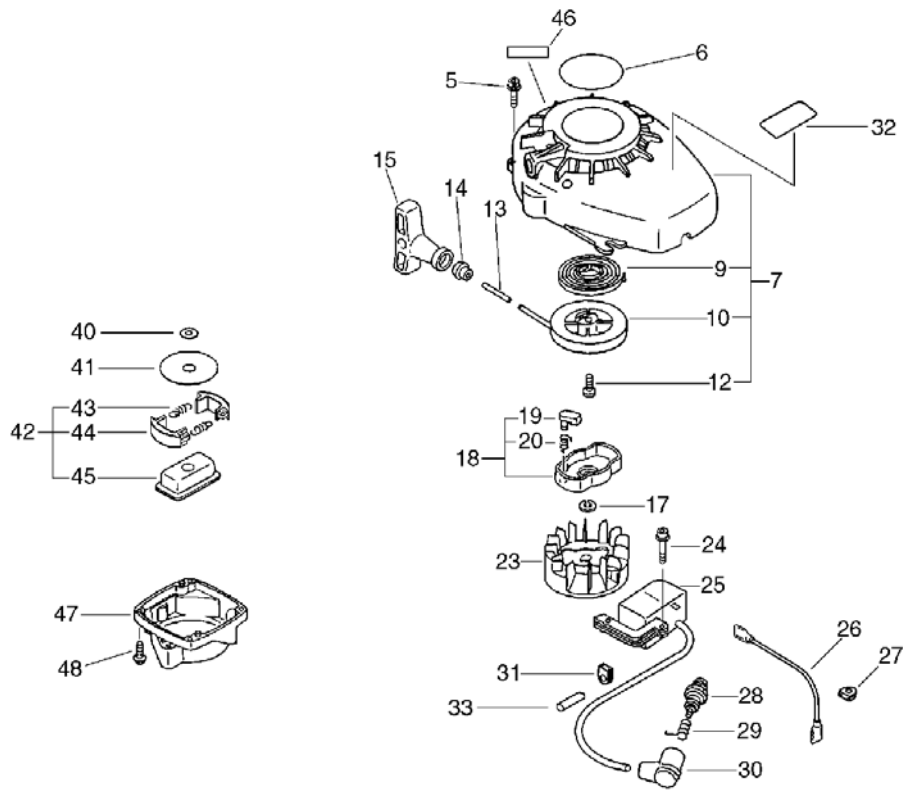
HCR-1500(36), 36007913-, Cylinder, Crankcase, Piston
P014-000100-10Hb, 2010/05/31



HCR-1500(36), 36007913-, Cylinder, Crankcase, Piston
 P014-000100-10Hb, 2010/05/31

Key	Lv	Запчасть №	Описание 3Ч	Кол-во	Стандарт Б	Примечание1	Примечание2
4		100204-05361	КАРТЕР В СБОРЕ	1			
5	+	100212-42031	ГРАНУЛИРОВАННЫЙ УГЛЕВОДОРОДНЫЙ МАТЕРИАЛ	2	ISCD 12*22*4.5		
6	+	900162-05028	БОЛТ Ш.В.5*28	3	5*28 W,SW		
7	+	94035-36201	ПОДШИПНИК ШАР	2	6201X3JR2C3		
8	+	100242-42030	ПРОКЛАДКА КАРТЕРА	1			
9	+	100215-03930	ШТИФТ КАРТЕРА	2			
10		100100-06564	КОЛЕНВАЛ	1			
11		P021-001113	ПОРШЕНЬ В СБОРЕ	1			
12	+	100113-05930	ПОДШИПНИК ИГЛА	1	8*12*8		
13	+	100014-08960	ВСТАВКА ПОРШЕНЬ ПАЛЕЦ	2			
15	+	100015-04630	КОЛЬЦО СТОПОРНОЕ ПАЛЬЦА	2			
16	+	100013-11520	ПАЛЕЦ ПОРШНЕВОЙ	1			
17	+	A101-000000	КОЛЬЦО ПОРШНЕВОЕ	2			
18	+	V306-000150	ШАЙБА 8	1	8.2*13*0.8		
19		101011-06562	ЦИЛИНДР	1			
20		900162-05022	"БОЛТ, Ш.В.5*22"	2	5*22 W,SW		
25		101506-05361	КРЫШКА ЦИЛИНДР	1			
26		900162-04020	БОЛТ Ш.В. 4*20	2	4*20 W,SW		
27		101010-44332	ПРОКЛАДКА ЦИЛИНДРА	1			

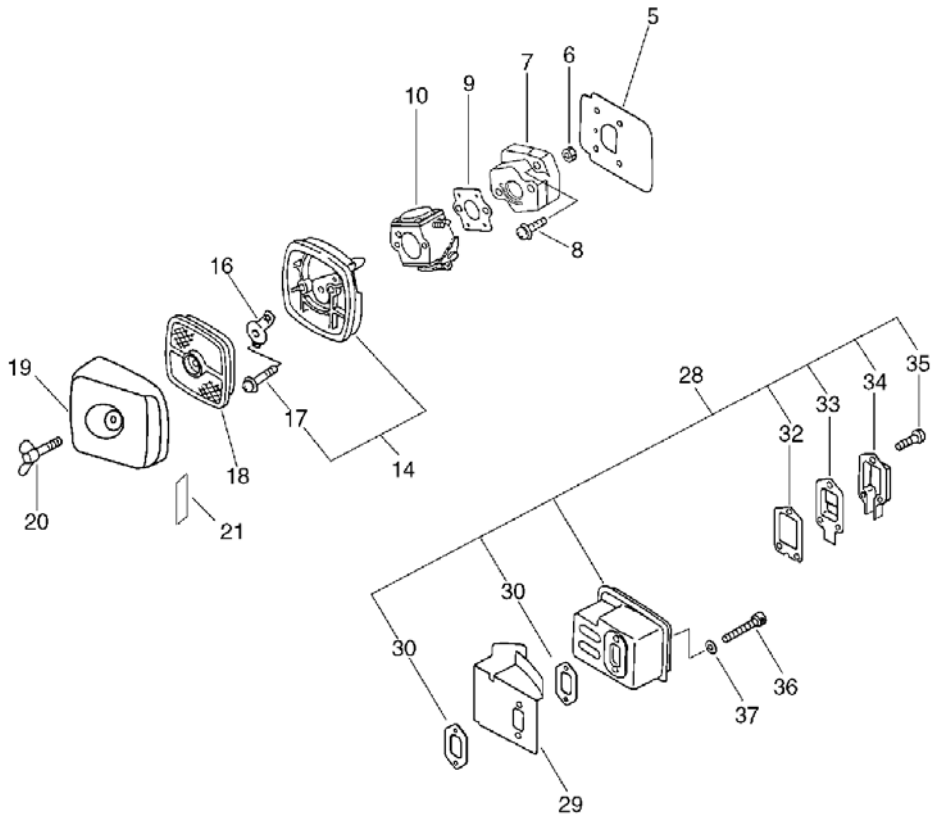
HCR-1500(36), 36007913-, Starter, Magneto, Clutch
P014-000100-10Hb, 2010/05/31



HCN-1500(36), 36007913-, Starter, Magneto, Clutch
P014-000100-10Hb, 2010/05/31

Key	Lv	Запчасть №	Описание 3Ч	Кол-во	Стандарт Б	Примечание1	Примечание2
5		900162-04016	БОЛТ Ш.В. 4*16	4	4*16 W,SW		
6		X502-000330	НАКЛЕЙКА ЕСНО	1	ЕСНО		
7		177200-05363	СТАРТЁР КОМПЛЕКТ	1			
9	+	177220-42030	ПРУЖИНА ПЕРЕМОТКА	1			
10	+	177215-44430	РОЛИК СТАРТЕРА СТАРТЁР	1			
12	+	177236-44330	ВИНТ	1			
13	+	177226-05530	ТРОСИК СТАРТЕРА	1	3*890		
14	+	177227-42030	НАПРАВЛЯЮЩАЯ ШНУР(КА НАТ ЗАПУСКНОЙ)	1			
15	+	177228-06530	РУЧКА СТАРТЕРА	1			
17		900605-00008	ШАЙБА ПРУЖИНА 8	1	8		
18		177202-44331	СОБАЧКА КОМПЛЕКТ СТАР ТЁР	1			
19	+	177218-44330	СОБАЧКА СТАРТЕРА	1	BLACK		
20	+	177234-42030	ПРУЖИНА СОБАЧКИ	1			
23		156801-05360	МАХОВИК	1			
24		900162-04022	БОЛТ Ш.В.4*22	2	4*22 W,SW		
25		A411-000080	МОДУЛЬ ЗАЖИГАНИЯ	1			
26		162021-52830	ВЕДУЩИЙ	1	275L		
27		156114-04920	УПЛОТНИТЕЛЬНОЕ КОЛЬЦ О	1			
28		159017-12330	СВЕЧА ИСКРА (ВСПЫШКА) (RCJ-8Y)	1	RCJ-8Y		
29		159011-03432	ПРУЖИНА КОНТАКТНАЯ КО ЛПАЧКА	1			
30		159012-03433	КРЫШКА ИСКРА (ВСПЫШК А) СВЕЧА	1			
31		156110-04920	ВТУЛКА	1			
32		X503-008850	НАКЛЕЙКА МОДЕЛЬ	1	HCN-1500		
33		V475-001900	ШЛАНГ	1	7*8.6*30		
40		175014-05360	ШАЙБА СЦЕПЛЕНИЕ	1	8.2*19*3.2		
41		175019-04920	ПЛАСТИНА (ПЛИТА) СЦЕПЛ ЕНИЕ	1			
42		175000-06560	СЦЕПЛЕНИЕ КОМПЛЕКТ	1			
43	+	175018-05960	ПРУЖИНА СЦЕПЛЕНИЕ	2			
44	+	175009-05131	КОЛОДКА СЦЕПЛЕНИЕ	2			
45	+	175016-04920	ВТУЛКА СЦЕПЛЕНИЕ	1			
46		890123-13360	НАКЛЕЙКА С ПРЕДУПРЕЖД ЕНИЕМ	1			
47		175055-05360	КОЖУХ СЦЕПЛЕНИЕ	1			
48		900162-04016	БОЛТ Ш.В. 4*16	2	4*16 W,SW		

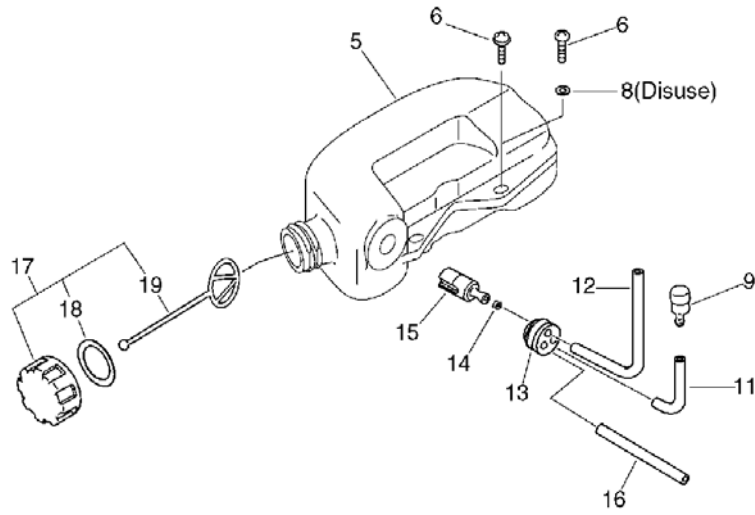
HCR-1500(36), 36007913-, Air Cleaner, Carburettor, Muffler
P014-000100-10Hb, 2010/05/31



HC1-1500(36), 36007913-, Air Cleaner, Carburettor, Muffler
P014-000100-10Hb, 2010/05/31

Key	Lv	Запчасть №	Описание 3Ч	Кол-во	Стандарт Б	Примечание1	Примечание2
5		130010-42032	ПРОКЛАДКА ПЕРЕХОДНИКА КАРБ.	1			
6		900500-00005	ГАЙКА 5	2	5		
7		130017-42031	ПЕРЕХОДНИК КАРБЮРАТО РА ВПУСК	1			
8		900238-05020	ВИНТ 5*20	2	5*20		
9		130016-42031	ПРОКЛАДКА ПЕРЕХОДНИКА КАРБ.	1			
10		125200-05964	КАРБЮРАТОР	1	C1U-K51		
14		P021-010350	КОРПУС ФИЛЬТР КОМПЛЕК Т	1			
17	+	900242-05065	ВИНТ 5*65	2	5*65		
16		129011-52730	ПЛАСТИНА (ПЛИТА) ПРЕДО ТВРАЩАТЬ	1			
18		130310-54130	ФИЛЬТР ВОЗДУШНЫЙ	1			
18		A226-001410	ЭЛЕМЕНТ ФИЛЬТРА ВОЗДУ ШНОГО	1			
19		130313-05863	КРЫШКА (КОЛПАК) ФИЛЬТР А ФИЛЬТР	1			
20		210417-52730	БОЛТ КРЫЛО	1	5*20		
21		890121-05360	НАКЛЕЙКА ИЗМЕРЕНИЕ	1			
29		145871-05360	ТЕРМОЗАЩИТА НА ГЛУШИТ ЕЛЬ	1			
28		145802-05361	ГЛУШИТЕЛЬ КОМПЛЕКТ (SA M)	1			
30	+	V104-000160	ПРОКЛАДКА ГЛУШИТЕЛЯ	2			
32	+	145866-42031	ПРОКЛАДКА ГЛУШИТЕЛЬ КР ЫШКА (КОЛПАК)	1			
33	+	145876-42030	КРЫШКА (КОЛПАК) ГЛУШИТ ЕЛЬ (B)	1			
34	+	A313-000010	НАПРАВЛЯЮЩАЯ ВЫХЛОП	1	ID#4000		
35	+	900242-04010	ВИНТ 4*10	3	4*10		
36		900105-05050	БОЛТ Ш.В. 5*50	2	5*50		
37		900600-00005	ШАЙБА 5	2	5		

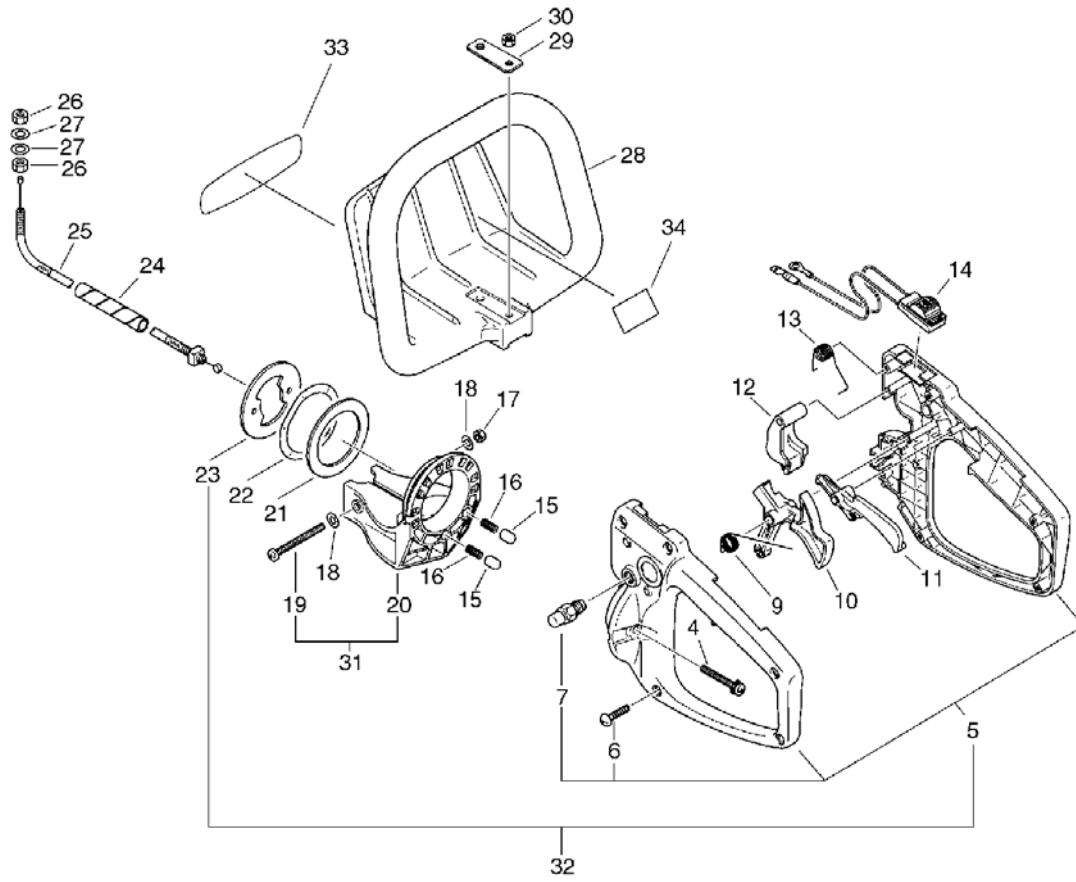
HCR-1500(36), 36007913-, Fuel Tank
P014-000100-10Hb, 2010/05/31



HCR-1500(36), 36007913-, Fuel Tank
P014-000100-10Hb, 2010/05/31

Key	Lv	Запчасть №	Описание 3Ч	Кол-во	Стандарт Б	Примечание1	Примечание2
5		A350-000272	БАК ТОПЛИВНЫЙ	1			
6		900239-05016	ВИНТ 5*16	2	5*16		
9		131300-56430	КЛАПАН КОНТРОЛЬНЫЙ	1			
11		V471-001200	ТРУБКА РЕЗИНОВАЯ	1	3*5*70 NBR		
12		V470-000580	ТРУБКА РЕЗИНОВАЯ	1	3*5*195		
13		132115-46730	ОБТЮРАТОР ТРУБКИ	1			
14		132013-09820	КОЛЬЦО-ФИКСАТОР	1	6ММ		
15		131205-07320	ФИЛЬТР ТОПЛИВНЫЙ	1			
16		132010-06460	ТРУБКА РЕЗИНОВАЯ 3* 6*110	1	3*6*110 YL		
17		131004-08960	КРЫШКА КОМПЛЕКТ ТОПЛИВО	1			
18	+	131016-55830	УПЛОТНИТЕЛЬ ПРОБКИ	1			
19	+	131051-52430	СОЕДИНИТЕЛЬ КРЫШКА	1	80L		

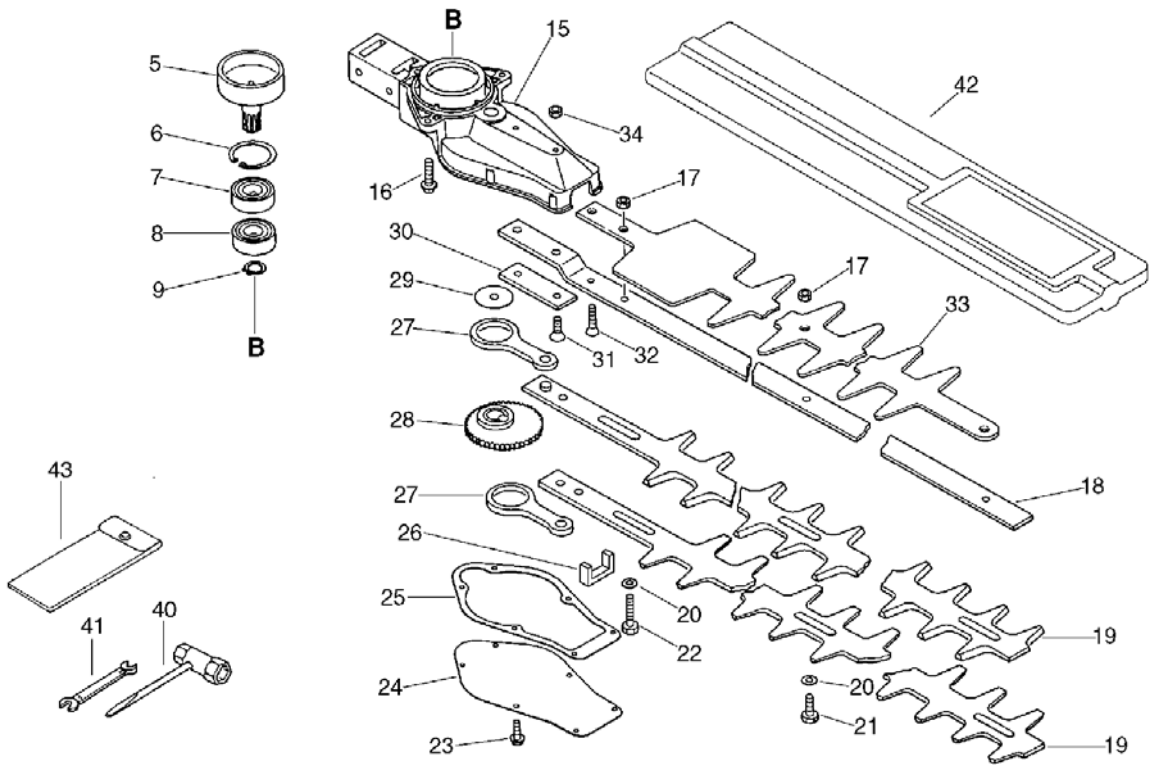
HCR-1500(36), 36007913-, Handle
P014-000100-10Hb, 2010/05/31



HCR-1500(36), 36007913-, Handle
P014-000100-10Hb, 2010/05/31

Key	Lv	Запчасть №	Описание 3Ч	Кол-во	Стандарт Б	Примечание1	Примечание2
4		900238-05030	ВИНТ 5*30	2	5*30		
32		351101-13360	РУЧКА НАСТРОЙКА ЗАДНИЙ	1			
5	+	351100-13361	РУЧКА НАСТРОЙКА ЗАДНИЙ	1			
6	++	900256-04016	ВИНТ 4*16	5			
7	++	178302-13360	ЗАДВИЖКА КОМПЛЕКТ	1			
23	+	351313-13361	СКОБКА РУЧКА	1			
9		178013-13660	ПРУЖИНА СКРУЧИВАНИЕ	1			
10		178010-13361	СОБАЧКА ДРОССЕЛЬ	1			
11		178012-13360	БЛОКИРОВКА КУРКА ГАЗА	1			
12		351648-13360	СТОПОР РУЧКА	1			
13		178043-13660	ПРУЖИНА СКРУЧИВАНИЕ	1			
14		163400-13360	ВЫКЛЮЧАТЕЛЬ	1			
15		605611-13360	ПАЛЕЦ	2			
16		178043-13360	ПРУЖИНА	2			
17		900560-00005	ГАЙКА ЗВЁЗДОЧКИ 5	2	5		
18		900600-00005	ШАЙБА 5	4	5		
19	+	900220-05045	ВИНТ 5*45	2	5*45		
20	+	351312-13361	СКОБКА РУЧКА	1			
21		689025-13361	ШАЙБА ЦИРКУЛЯРНЫЙ	1			
22		178129-13361	ШАЙБА	1			
24		178127-13361	ШЛАНГ	1	8*11*50		
25		178001-13360	КАБЕЛЬ ДРОССЕЛЬ	1			
26		900502-00006	ГАЙКА 6 (3N)	2	3N6		
27		900600-00006	ШАЙБА 6	2	6		
28		351610-05360	РУКОЯТЬ ТРУБЧАТАЯ	1			
29		351611-05360	ШАЙБА	1			
30		900560-00005	ГАЙКА ЗВЁЗДОЧКИ 5	1	5		
33		X502-000430	НАКЛЕЙКА ЕСНО	1			
34		X505-002030	НАКЛЕЙКА С ПРЕДУПРЕЖДЕНИЕМ	1	37*35		
34		X505-002030	НАКЛЕЙКА С ПРЕДУПРЕЖДЕНИЕМ	1	37*35		

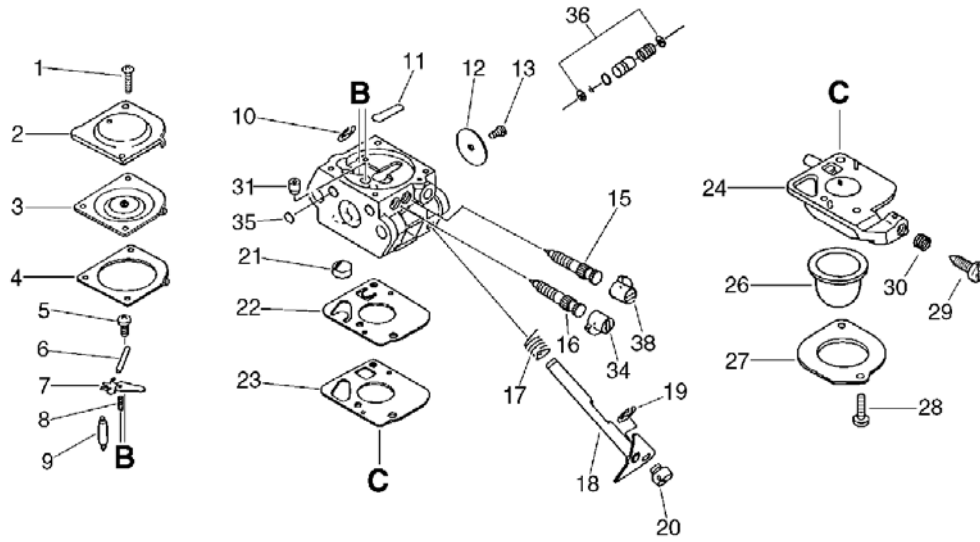
HCR-1500(36), 36007913-, Gear Case, Cuttler
P014-000100-10Hb, 2010/05/31



HCR-1500(36), 36007913-, Gear Case, Cuttler
P014-000100-10Hb, 2010/05/31

Key	Lv	Запчасть №	Описание 3Ч	Кол-во	Стандарт Б	Примечание1	Примечание2
		P021-009370	КОЖУХ КОМПЛЕКТ ШЕСТЕРНЯ	1			
5	+	175005-04560	ТАРЕЛКА СЦЕПЛЕНИЯ	1			
6	+	900702-00035	КОЛЬЦО СТОПОРНОЕ 35	1	CR-35		
7	+	900813-36202	ПОДШИПНИК ШАР 6202	1	6202Z/C3		
8	+	900810-36202	ПОДШИПНИК ШАР 6202	1	6202/C3		
9	+	900701-00014	КОЛЬЦО СТОПОРНОЕ 14	1	CS-14		
15	+	610407-05361	РЕДУКТОР В СБОРЕ	1			
16	+	900162-05020	БОЛТ Ш.В. 5*20	3	5*20 W,SW		
17	+	433022-06460	ГАЙКА	4			
18	+	699110-06960	ДАВЛЕНИЕ РАМКА	1			
19	+	X411-000280	РЕЗАК	2			
20	+	699118-04560	ШАЙБА	4			
21	+	699115-04660	БОЛТ 6	3	6*18L		
22	+	699115-05360	БОЛТ	1			
23	+	900162-04010	БОЛТ Ш.В. 4*10	6	4*10 W,SW		
24	+	610411-05361	"КРЫШКА (КОЛПАК) CASE, GEAR"	1			
25	+	610414-05360	ПРОКЛАДКА ШЕСТЕРНЯ КОЖУХ	1			
26	+	610425-04560	ИЗОЛЯТОР	1			
27	+	C532-000120	"РЫЧАГ,ПОДКЛЮЧЕНИЕ"	2			
28	+	610312-04560	ШЕСТЕРНЯ	1			
29	+	610350-04560	ШАЙБА	1			
30	+	610440-04560	ДЕРЖАТЕЛЬ РАМКА	1			
31	+	900212-06025	ВИНТ 6*25	2	+SF6*25		
32	+	900212-05030	ВИНТ (5*30*P0.8)	1	+SF5*30		
33	+	699125-06560	ТУПОЙ	1	539L		
34	+	900500-00006	ГАЙКА 6	2	6		
40		895410-03930	КЛЮЧ W/S. ВОДИТЕЛЬ	1			
41		895112-00330	КЛЮЧ ГАЕЧНЫЙ 8*10	1			
42		X495-000051	ЧЕХОЛ НОЖА КОСИЛЬНОГО	1			
43		898510-07130	СУМКА ДЛЯ ИНСТРУМЕНТА	1			

HCR-1500(36), 36007913-, Carburettor
P014-000100-10Hb, 2010/05/31



HCР-1500(36), 36007913-, Carburettor
P014-000100-10Hb, 2010/05/31

Key	Lv	Запчасть №	Описание 3ч	Кол-во	Стандарт Б	Примечание1	Примечание2
		125200-05964	КАРБЮРАТОР	1	C1U-K51		
1	+	125344-52130	ВИНТ	2			
2	+	125342-52130	КРЫШКА ДИАФРАГМА	1			
3	+	125341-49030	ДИАФРАГМА	1			
4	+	125340-51030	ПРОКЛАДКА ДИАФРАГМА	1			
5	+	125339-42030	ВИНТ	1			
6	+	125338-13930	ПАЛЕЦ ИЗМЕРЕНИЕ ВООРУЖАТЬ	1			
7	+	125323-42030	РЫЧАГ ИГЛЫ КАРБЮРАТОРА	1			
8	+	125322-42030	ПРУЖИНА ПРУЖИНА	1			
9	+	125337-06960	ИГЛА КАРБЮРАТОРА	1			
10	+	125327-15130	КОЛЬЦО-ФИКСАТОР	1			
11	+	125345-15130	СВЕЧА СКРЫВАТЬСЯ	1			
12	+	125316-49030	КЛАПАН ДРОССЕЛЬ	1			
13	+	125314-13930	ВИНТ	1	3*4		
15	+	125318-13120	ВИНТ ХОЛОСТОЙ ХОД ИГЛА	1			
16	+	125320-13310	ИГЛА ВЕРХНИЙ УРОВЕНЬ СКОРОСТЬ	1			
17	+	125313-42030	ПРУЖИНА ДРОССЕЛЬ ВОЗВРАТ	1			
18	+	125317-13310	АДАПТЕР КРЕПЛЕНИЯ ГОЛОВКИ ДРОССЕЛЬ	1			
19	+	125327-13930	КОЛЬЦО-ФИКСАТОР	1			
20	+	125372-42030	ШАРНИРНОЕ СОЕДИНЕНИЕ	1			
21	+	125326-42030	ФИЛЬТР	1			
22	+	125312-12820	ДИАФРАГМА ТОПЛИВО НАСОС	1			
23	+	125325-13310	ПРОКЛАДКА НАСОСНОЙ КАМЕРЫ	1			
24	+	P005-000590	ОСНОВНОЙ КОМПЛЕКТ ЗАПАЛ (СРЕДСТВО ВОСПЛАМЕНЕНИЯ)	1			
26	+	125381-08660	НАСОС ГРУНТОВОЧНАЯ	1			
27	+	125363-11610	КОЛЬЦО	1			
28	+	125310-11610	ВИНТ	2			
29	+	125334-06960	ВИНТ ДРОССЕЛЬНЫЙ РЕГУЛЯТОР	1			
30	+	125333-06960	ПРУЖИНА ХОЛОСТОЙ ХОД РЕГУЛЯТОР	1			
31	+	125376-13120	ФОРСУНКА (СОПЛО) КОНТРОЛЬНЫЙ КЛАПАН	1			
34	+	A259-000030	КРЫШКА ОГРАНИЧИТЕЛЬ	1			
35	+	125345-13310	СВЕЧА СКРЫВАТЬСЯ	1			
36	+	P005-002020	НАСОС КОМПЛЕКТ АСС	1			
38	+	125329-09860	ОГРАНИЧИТЕЛЬ СМЕСЬ	1			

HCR-1500(36), 36007913-, Diaphragm/Gasket Kit
P014-000100-10Hb, 2010/05/31

HCR-1500(36), 36007913-, Diaphragm/Gasket Kit
P014-000100-10Hb, 2010/05/31

Key	Lv	Запчасть №	Описание 3Ч	Кол-во	Стандарт Б	Примечание1	Примечание2
		125303-13310	ДИАФРАГМА/ПРОКЛАДКА КОМПЛЕКТ	1			
1	+	125341-49030	ДИАФРАГМА	1			
2	+	125340-51030	ПРОКЛАДКА ДИАФРАГМА	1			
3	+	125312-12820	ДИАФРАГМА ТОПЛИВО НАСОС	1			
4	+	125325-13310	ПРОКЛАДКА НАСОСНОЙ КАМЕРЫ	1			

HCR-1500(36), 36007913-, Rebuild Kit
P014-000100-10Hb, 2010/05/31

HCR-1500(36), 36007913-, Rebuild Kit
P014-000100-10Hb, 2010/05/31

Key	Lv	Запчасть №	Описание 3Ч	Кол-во	Стандарт Б	Примечание1	Примечание2
		125300-13310	ВОССТАНОАВЛИВАТЬ КОМПЛЕКТ	1			
1	+	125341-49030	ДИАФРАГМА	1			
2	+	125340-51030	ПРОКЛАДКА ДИАФРАГМА	1			
3	+	125338-13930	ПАЛЕЦ ИЗМЕРЕНИЕ ВООРУЖАТЬ	1			
4	+	125323-42030	РЫЧАГ ИГЛЫ КАРБЮРАТОРА	1			
5	+	125322-42030	ПРУЖИНА ПРУЖИНА	1			
6	+	125337-06960	ИГЛА КАРБЮРАТОРА	1			
7	+	125345-15130	СВЕЧА СКРЫВАТЬСЯ	1			
8	+	125326-42030	ФИЛЬТР	1			
9	+	125312-12820	ДИАФРАГМА ТОПЛИВО НАСОС	1			
10	+	125325-13310	ПРОКЛАДКА НАСОСНОЙ КАМЕРЫ	1			