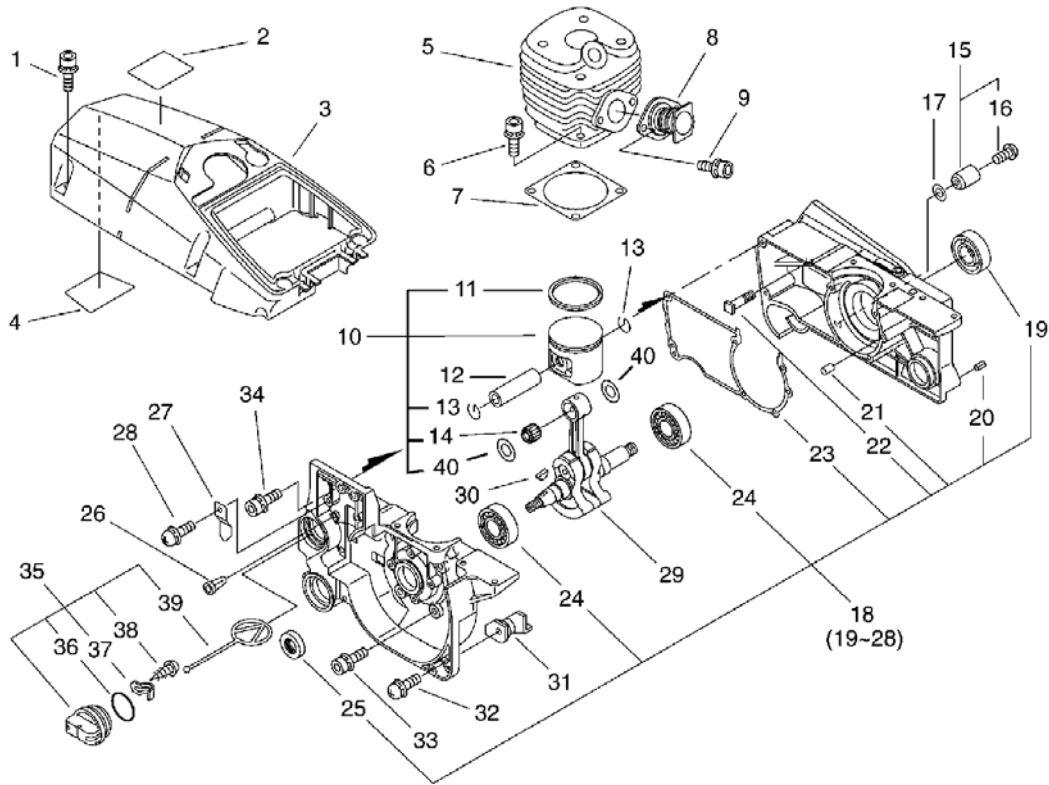


CS-680(30), -1--1, Cylinder, Crankcase, Piston
 CS-680(30), 2008/11/28



CS-680(30), -1--1, Cylinder, Crankcase, Piston
CS-680(30), 2008/11/28

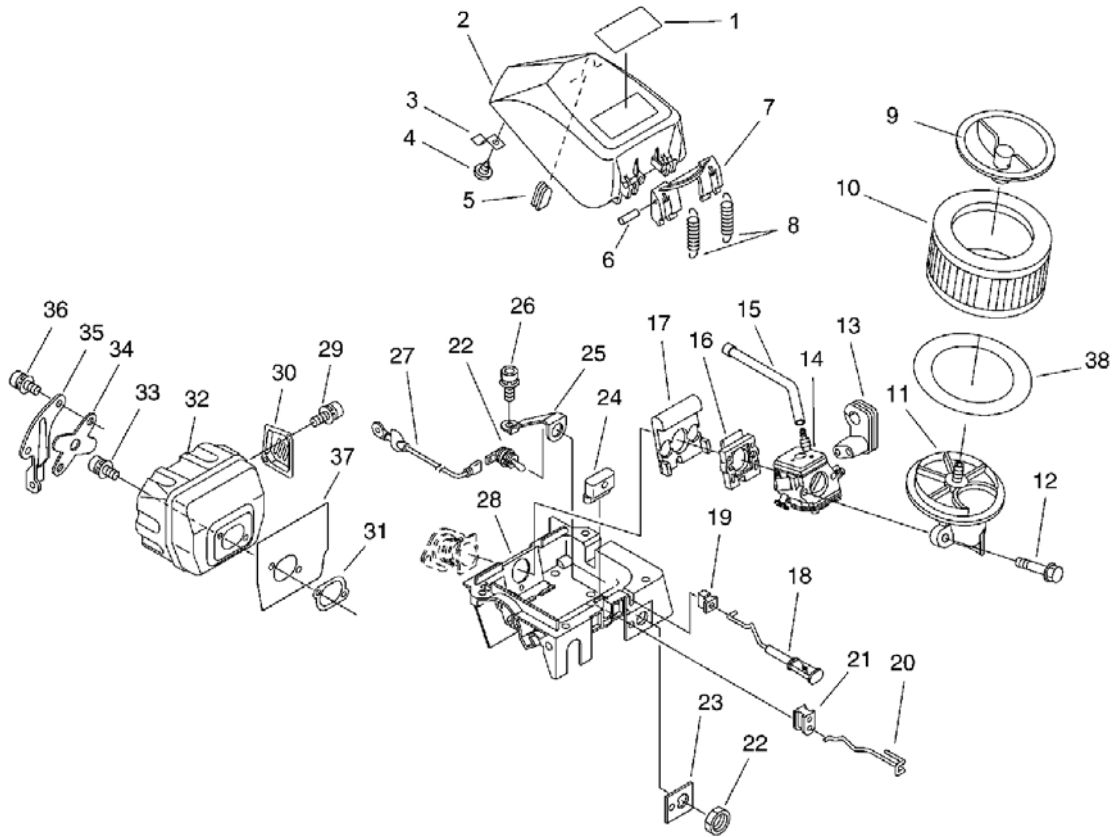
Key	Lv	Запчасть №	Описание 3Ч	Кол-во	Стандарт Б	Примечание1	Примечание2
1		900162-05020	БОЛТ Ш.В. 5*20	5	5*20 W,SW		
2		890345-39230	НАКЛЕЙКА С ПРЕДУПРЕЖДЕНИЕМ	1			
3		A160-000461	КОЖУХ ЦИЛИНДРА	1			
4		V341-000010	ШАЙБА КВАДРАТНЫЙ	1			
5		A130-000172	ЦИЛИНДР	1			
6		900162-05025	БОЛТ Ш.В. 5*25	4	5*25 W,SW		
7		101010-32431	ПРОКЛАДКА ЦИЛИНДРА	1			
8		A202-000011	СИЛЬФОНЫ ВПУСК	1			
9		900162-05014	БОЛТ Ш.В. 5*14	2	5*14 W,SW		
10		P021-015290	ПОРШЕНЬ В СБОРЕ	1			
11	+	A101-000150	КОЛЬЦО ПОРШНЕВОЕ	1	50*1.2*2.2		
12	+	V610-000000	ПАЛЕЦ ДВИГАТЕЛЬ 12	1			
13	+	V580-000000	КОЛЬЦО КОНЕЦ	2			
14	+	100012-32430	ПОДШИПНИК ИГЛА	1			
40	+	100014-18430	ВСТАВКА ПОРШЕНЬ ПАЛЕЦ	2			
15		433000-19831	ОГРАНИЧИТЕЛЬ КОМПЛЕКТ ЦЕПЬ	1			
16	+	900220-05018	ВИНТ 5*18	1	5*18		
17		900600-00005	ШАЙБА 5	1	5		
18		100204-32435	КАРТЕР В СБОРЕ	1			
19	+	100212-32430	ГРАНУЛИРОВАННЫЙ УГЛЕВОДОРОДНЫЙ МАТЕРИАЛ (L)	1	25Z-15*39.9*7		
20	+	900345-50010	ПАЛЕЦ ПРУЖИНА 5*10SUS	1	5*10SUS		
21	+	100215-02830	ШТИФТ КАРТЕРА	2			
22	+	433011-19830	СТОЙКИ НАПРАВЛЯЮЩАЯ ДАВЛЕНИЕ	2			
23	+	100242-32430	ПРОКЛАДКА КАРТЕРА	1			
24	+	900810-36202	ПОДШИПНИК ШАР 6202	2	6202/C3		
25	+	100212-19830	ГРАНУЛИРОВАННЫЙ УГЛЕВОДОРОДНЫЙ МАТЕРИАЛ	1	ISM 15*25*6		
26	+	436114-13930	КЛАПАН КОНТРОЛЬНЫЙ	1			
27	+	V150-000570	ПЛАСТИНА (ПЛИТА) ПРОУШИНА	1			
28	+	900242-04008	ВИНТ	1	4*8		
29		A011-000250	КОЛЕНВАЛ В СБОРЕ	1			
30		100142-30830	КЛЮЧ ЯСМЕННИК	1			
31		V401-000060	АМОРТИЗАТОР 5	1			
32		900238-05014	ВИНТ 5*14	1	5*14		
33		900162-05035	БОЛТ Ш.В. 5*35	4	5*35 W,SW		
34		900162-05020	БОЛТ Ш.В. 5*20	2	5*20 W,SW		
35		436001-37933	КРЫШКА КОМПЛЕКТ МАСЛЯНЫЙ БАК	1			

CS-680(30), -1--1, Cylinder, Crankcase, Piston
CS-680(30), 2008/11/28

Key	Lv	Запчасть №	Описание 3Ч	Кол-во	Стандарт Б	Примечание1	Примечание2

36	+	900725-02025	УПЛОТНИТЕЛЬ ЖИКЛЕРА	1	JASO 2025		
37	+	131050-19830	ФИКСАТОР СОЕДИНЕНИЕ	1			
38	+	900246-03008	ВИНТ 3*8	1	3*8		
39	+	131051-19830	СОЕДИНЕНИЕ	1	60L		

CS-680(30), -1--1, Air Cleaner, Carburetor, Muffler
CS-680(30), 2008/11/28



CS-680(30), -1--1, Air Cleaner, Carburetor, Muffler
 CS-680(30), 2008/11/28

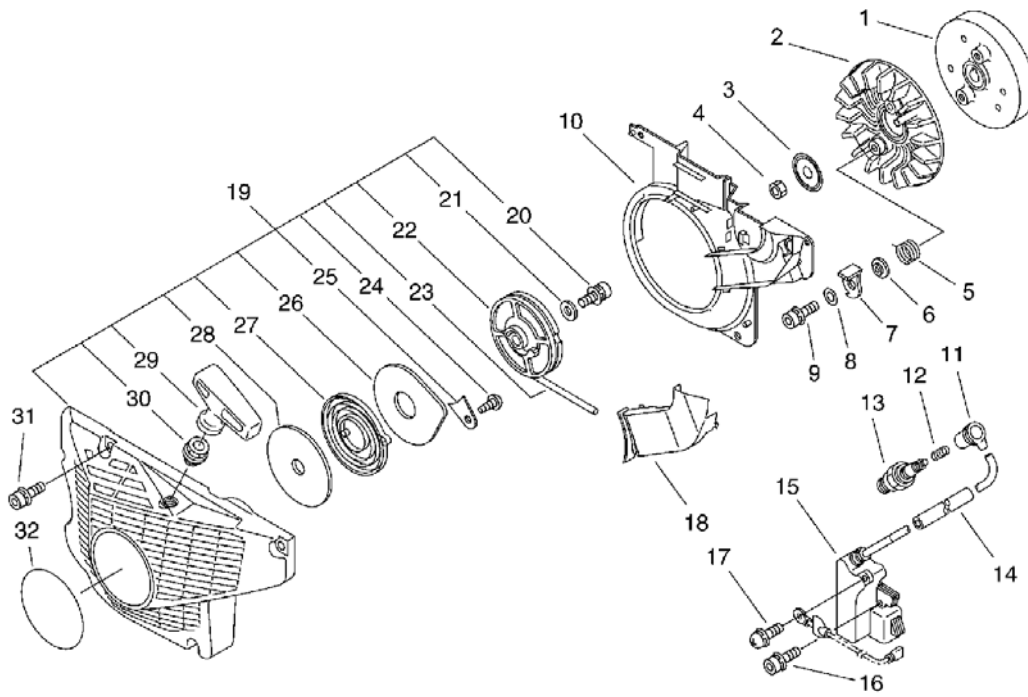
Key	Lv	Запчасть №	Описание 3ч	Кол-во	Стандарт Б	Примечание1	Примечание2
1		X503-009500	НАКЛЕЙКА МОДЕЛЬ	1	CS-680		
2		A232-000350	КРЫШКА (КОЛПАК) ФИЛЬТР	1			
3		V453-000040	ПРУЖИНА ШАЙБА	2			
4		900253-04010	ВИНТ 4*10	2	4*10		
5		130338-32430	СВЕЧА КРЫШКА	1			
6		900330-30120	ПАЛЕЦ	4	3*12		
7		A235-000170	КНОПКА ФИЛЬТР КРЫШКА (КОЛПАК)	1			
8		V451-000190	ПРУЖИНА НАТЯЖЕНИЕ	2			
9		A238-000030	ДЕРЖАТЕЛЬ ФИЛЬТРА	1			
10		A226-000110	ЭЛЕМЕНТ ФИЛЬТРА ВОЗДУШНОГО	1			
11		A204-000020	ПАТРУБОК КАРБЮРАТОР	1			
12		91107-05050	БОЛТ HSH ФЛАНЕЦ	2	5*50		
13		V131-000000	УПЛОТНИТЕЛЬНОЕ КОЛЬЦО ИГЛА	1			
14		A021-001680	КАРБЮРАТОР	1	HDA-257		
15		130110-19830	ТРУБКА РЕЗИНОВАЯ ИМПУЛЬС	1			
16		P021-002800	ПЕРЕХОДНИК КАРБЮРАТОРА ВПУСК	1			
17		V420-000320	АМОТИЗАТОР	1			
18		A241-000030	КНОПКА ВОЗДУШНАЯ ЗАСЛОНКА	1			
19		178810-33331	УПЛОТНИТЕЛЬНОЕ КОЛЬЦО ВОЗДУШНАЯ ЗАСЛОНКА	1			
20		C454-000180	РОД ДРОССЕЛЬ	1			
21		178114-32630	ДЕРЖАТЕЛЬ ДРОССЕЛЬ РЫЧАГ	1			
22		163400-32430	ВЫКЛЮЧАТЕЛЬ ЗАЖИГАНИЕ	1			
23		890157-19830	НАКЛЕЙКА ВЫКЛЮЧАТЕЛЬ	1			
24		V420-000540	АМОТИЗАТОР	1			
25		156635-32430	ПЛАСТИНА (ПЛИТА) ЗАЗЕМЛЕНИЯ	1			
26		900162-05020	БОЛТ Ш.В. 5*20	4	5*20 W,SW		
27		162021-32431	ВЕДУЩИЙ	1			
28		A220-000012	КОРПУС КАРБЮРАТОР	1			
29		900162-04010	БОЛТ Ш.В. 4*10	2	4*10 W,SW		
30		145861-32430	КРЫШКА (КОЛПАК) ГЛУШИТЕЛЬ	1			
31		145510-32431	ПРОКЛАДКА ГЛУШИТЕЛЬ	1			
32		A300-000781	ГЛУШИТЕЛЬ	1			
33		900162-05020	БОЛТ Ш.В. 5*20	2	5*20 W,SW		
34		145813-31730	ТЕРМОЗАЩИТА НА ГЛУШИТЕЛЬ	1			
35		145711-32430	СКОБКА ГЛУШИТЕЛЬ	1			
36		900162-05014	БОЛТ Ш.В. 5*14	2	5*14 W,SW		

CS-680(30), -1--1, Air Cleaner, Carburetor, Muffler

CS-680(30), 2008/11/28

Key	Lv	Запчасть №	Описание ЗЧ	Кол-во	Стандарт Б	Примечание1	Примечание2
37		V104-000920	ПРОКЛАДКА ГЛУШИТЕЛЯ	1	NP-7002		
38		V540-000250	ИЗОЛЯТОР ЦИРКУЛЯРНЫЙ	1			

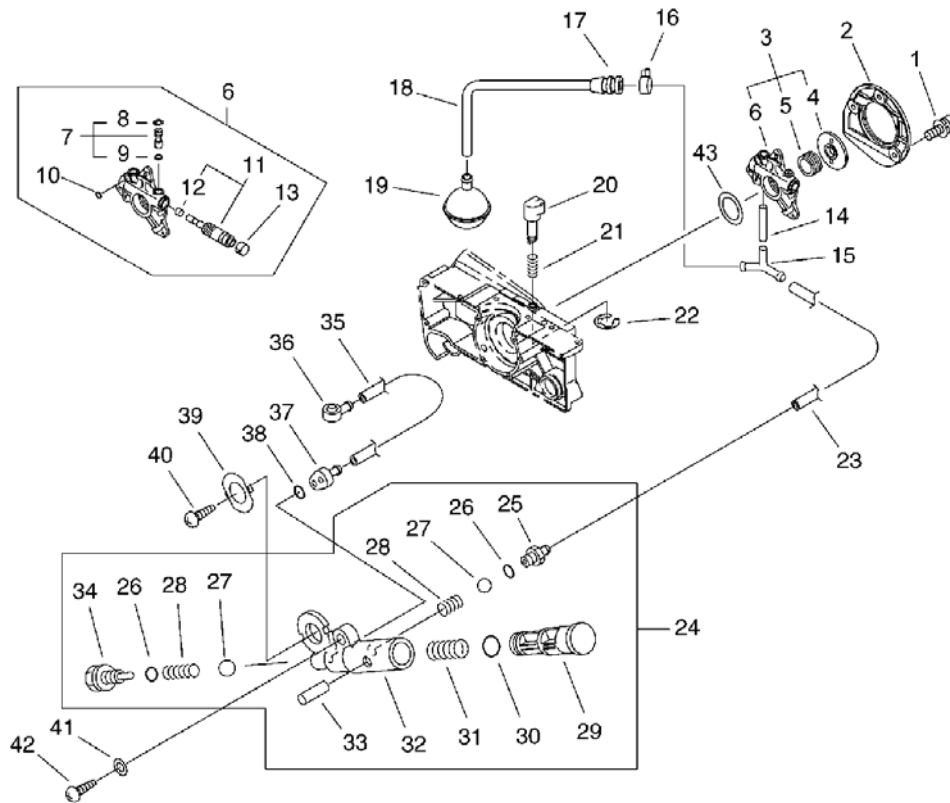
CS-680(30), -1--1, Starter, Magneto
CS-680(30), 2008/11/28



CS-680(30), -1--1, Starter, Magneto
 CS-680(30), 2008/11/28

Key	Lv	Запчасть №	Описание 3Ч	Кол-во	Стандарт Б	Примечание1	Примечание2
1		156800-32631	МАХОВИК	1			
2		A171-000060	ВЕНТИЛЯТОР ОХЛАЖДЕНИЯ	1			
3		100143-19830	ШАЙБА	1	8.2*31*0.8		
4		900500-00008	ГАЙКА 8	1	8*P1.25		
5		177234-19832	ПРУЖИНА СОБАЧКИ	2			
6		V353-000192	ПОДШИПНИК 5	2			
7		177218-32631	СОБАЧКА СТАРТЕРА	2			
8		900603-00005	ШАЙБА 5	2	5.5*12*0.8		
9		V203-000150	БОЛТ 5	2	5*18		
10		A172-000850	КОРПУС МУФТЫ СЦЕПЛЕНИЯ	1			
11		A427-000013	КОЛПАК СВЕЧИ	1			
12		A426-000010	КЛЕММА СВЕЧА ЗАЖИГАНИЯ	1			
13		159010-10230	СВЕЧА ЗАЖИГАНИЯ ВРMR-7A	1	ВРMR-7A		
14		156611-19830	ШЛАНГ	1			
15		156601-32632	МОДУЛЬ ЗАЖИГАНИЯ	1			
16		900162-04020	БОЛТ Ш.В. 4*20	2	4*20 W,SW		
17		900242-04008	ВИНТ	1	4*8		
18		A161-000020	ТРУБОЧКА ФИЛЬТРА	1			
19		P021-002901	СТАРТЁР КОМПЛЕКТ	1			
20	+	900162-05014	БОЛТ Ш.В. 5*14	1	5*14 W,SW		
21	+	900603-00005	ШАЙБА 5	1	5.5*12*0.8		
22	+	177215-32330	РОЛИК СТАРТЕРА СТАРТЁР	1			
23	+	177226-07060	ТРОСИК СТАРТЕРА	1	4.0*950		
24	+	900253-04008	ВИНТ 4*8	1	4*8		
25	+	433144-15130	ПЛАСТИНА (ПЛИТА) ПРОУШИНА	1			
26	+	177221-07060	ПЛАСТИНА (ПЛИТА) СТАРТЁР	1			
27	+	177220-02834	ПРУЖИНА ПЕРЕМОТКА	1			
28	+	177221-02830	ПЛАСТИНА (ПЛИТА) СТАРТЁР	1			
29	+	177228-30830	РУЧКА СТАРТЕРА	1			
30	+	177227-10630	НАПРАВЛЯЮЩАЯ ШНУР(КАНАТ ЗАПУСКНОЙ)	1			
31		900162-05020	БОЛТ Ш.В. 5*20	4	5*20 W,SW		
32		X502-000460	НАКЛЕЙКА ЕСНО	1			

CS-680(30), -1--1, Auto-Oiler, Manual-Oiler
CS-680(30), 2008/11/28



CS-680(30), -1--1, Auto-Oiler, Manual-Oiler

CS-680(30), 2008/11/28

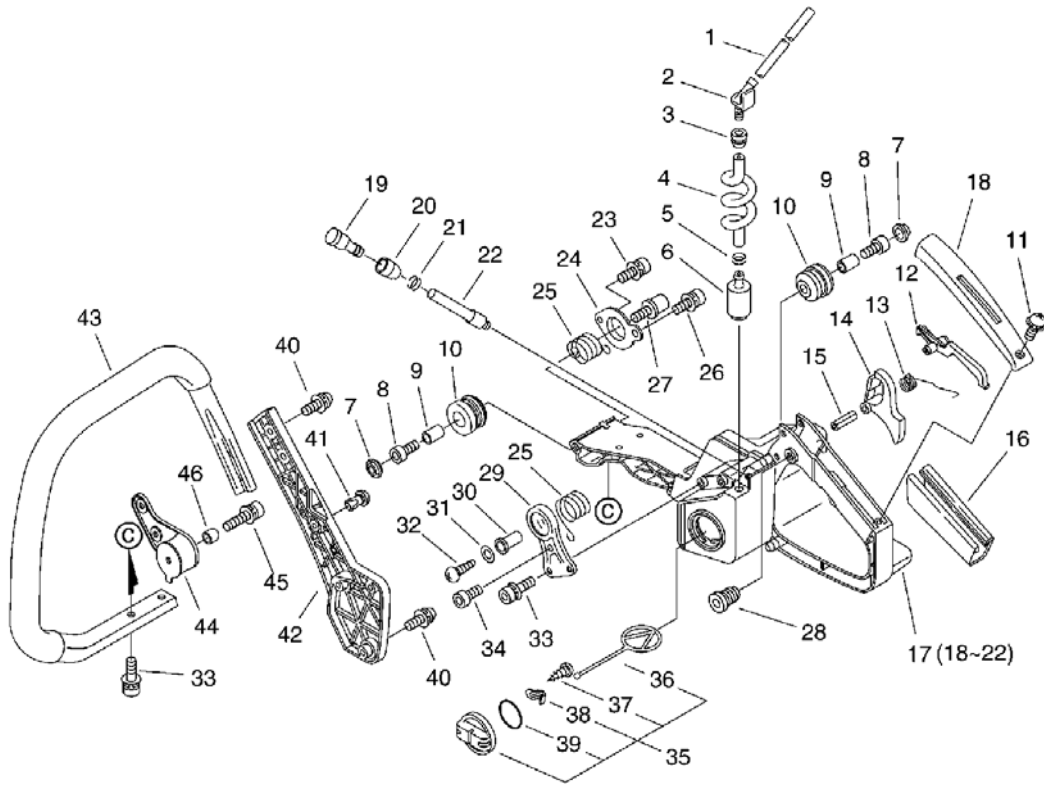
Key	Lv	Запчасть №	Описание 3ч	Кол-во	Стандарт Б	Примечание1	Примечание2
1		900162-04012	БОЛТ Ш.В. 4*12	3	4*12 W,SW		
2		437605-32430	КРЫШКА МАСЛЯНЫЙ НАСОС	1			
3		437000-37530	АТОМАТИЧЕСКИЙ МАСЛОНАСОС КОМПЛЕКТ	1			
4	+	V309-000040	ШАЙБА ЦИРКУЛЯРНЫЙ 12	1	12*37.5*3.5		
5	+	437063-19930	WORM (P)	1			
6	+	437002-37530	АТОМАТИЧЕСКИЙ МАСЛОНАСОС КОМПЛЕКТ	1			
7	++	437009-35430	ПАЛЕЦ КОНТРОЛЬ	1			
8	+++	437065-19830	КОЛЬЦО-ФИКСАТОР	1			
9	+++	437030-19830	УПЛОТНИТЕЛЬ ЖИКЛЕРА	1			
10	++	900720-00003	УПЛОТНИТЕЛЬ ЖИКЛЕРА P-3	1	P-3		
11	++	437006-32330	ПЛУНЖЕР КОМПЛЕКТ	1			
12	+++	437020-32430	V-КОЛЬЦО	1			
13	++	437062-19830	КРЫШКА ПЛУНЖЕР	1			
14		437211-32430	ТРУБКА РЕЗИНОВАЯ	1			
15		437212-32430	СОЕДИНИТЕЛЬ МАСЛЯНЫЙ ТРУБКА РЕЗИНОВАЯ	1			
16		132013-26630	КОЛЬЦО-ФИКСАТОР	1	6.5MM		
17		132115-12330	УПЛОТНИТЕЛЬНОЕ КОЛЬЦО	1			
18		437210-38330	ТРУБКА (ШЛАНГ) МАСЛЯНЫЙ	1			
19		436205-14730	ФИЛЬТР МАСЛЯНЫЙ	1			
20		437039-37630	КНОПКА	1			
21		437015-19830	ПРУЖИНА	1			
22		900700-00003	ШАЙБА СТОПОРНАЯ СОБАЧКИ 3	1	SE-3		
23		437210-15130	ТРУБКА РЕЗИНОВАЯ МАСЛЯНЫЙ	1	3*6*200L		
24		437100-38832	МАСЛЁНКА КОМПЛЕКТ РУКОВОДСТВО	1			
25	+	437118-19830	НИППЕЛЬ	1			
26	+	437122-03430	УПЛОТНИТЕЛЬ ЖИКЛЕРА	2			
27	+	437012-00330	КЛАПАН ШАР	2			
28	+	V450-000290	ПРУЖИНА КОМПРЕССИЯ	2			
29	+	437112-38731	ПОРШЕНЬ МАСЛЯНЫЙ НАСОС	1			
30	+	900720-00007	УПЛОТНИТЕЛЬ ЖИКЛЕРА 7	1	P-7		
31	+	437111-19830	ПРУЖИНА	1			
32	+	437110-19831	КОРПУС МАСЛЯНЫЙ НАСОС	1			
33	+	900345-20016	ПАЛЕЦ ПРУЖИНА 2*16SUS	1	2*16SUS		
34	+	437121-10130	ПЕРЕХОДНИК МАСЛЯНЫЙ НАСОС	1			
35		437216-32630	ТРУБКА РЕЗИНОВАЯ ВЫХОД (ВЫВОД)	1			

36	437232-32630	СОЕДИНИТЕЛЬ МАСЛЯНЫЙ ТРУБКА РЕЗИНОВАЯ	1			
----	--------------	--	---	--	--	--

CS-680(30), -1--1, Auto-Oiler, Manual-Oiler
 CS-680(30), 2008/11/28

Key	Lv	Запчасть №	Описание 3Ч	Кол-во	Стандарт Б	Примечание1	Примечание2
37		437212-32630	СОЕДИНИТЕЛЬ МАСЛЯНЫЙ ТРУБКА РЕЗИНОВАЯ	1			
38		900720-00003	УПЛОТНИТЕЛЬ ЖИКЛЕРА Р-3	2	Р-3		
39		437413-19830	СКОБКА МАСЛЯНЫЙ НАСОС	1			
40		900252-04010	ВИНТ 4*10	1	4*10		
41		900603-00005	ШАЙБА 5	1	5.5*12*0.8		
42		900252-05020	ВИНТ 5*20	1	5*20		
43		V540-000210	ИЗОЛЯТОР ЦИРКУЛЯРНЫЙ	1			

CS-680(30), -1--1, Handle
CS-680(30), 2008/11/28



CS-680(30), -1--1, Handle
CS-680(30), 2008/11/28

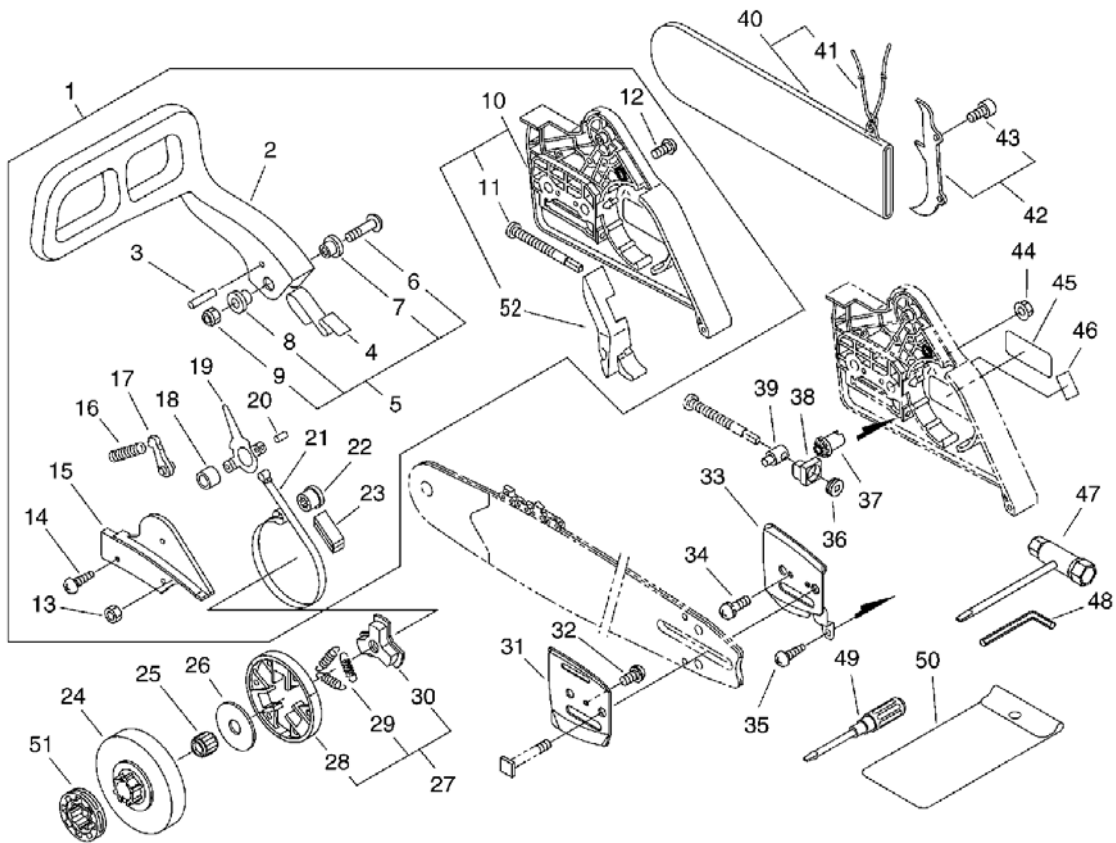
Key	Lv	Запчасть №	Описание 3Ч	Кол-во	Стандарт Б	Примечание1	Примечание2
1		132010-56030	ТРУБКА (ШЛАНГ) 3*6*110	1	3*6*110 NBR		
2		132011-19831	СОЕДИНИТЕЛЬ ТОПЛИВО Т РУБКА РЕЗИНОВАЯ	1			
3		132115-01461	УПЛОТНИТЕЛЬНОЕ КОЛЬЦ О	1			
4		132010-30830	ТРУБКА РЕЗИНОВАЯ	1			
5		132013-26630	КОЛЬЦО-ФИКСАТОР	1	6.5MM		
6		131205-19830	ФИЛЬТР ТОПЛИВНЫЙ	1		Sus. by 13120 5-19831	
6		131205-19831	ФИЛЬТР ТОПЛИВНЫЙ	1			
7		100918-19830	КРЫШКА АМОТИЗАТОР	2			
8		900105-05025	БОЛТ Ш.В. 5*25	2	5*25		
9		V353-000110	ВКЛАДЫШИ КРЕПЛЕНИЯ КО ЖУХА 5	2			
10		V420-000530	АМОТИЗАТОР	2			
11		900238-04014	ВИНТ 4*14	1	4*14		
12		178090-37930	БЛОКИРОВКА Т. КОНТРОЛЬ	1			
13		178043-19830	ПРУЖИНА ДРОССЕЛЬ ВОЗВ РАТ	1			
14		C450-000042	СОБАЧКА ДРОССЕЛЬ	1			
15		900342-50025	ПАЛЕЦ ПРУЖИНА 5*25	1	5*25		
16		351111-19830	РУЧКА ЛЕВАЯ	1			
17		351103-32433	РУЧКА ЗАДНИЙ	1			
18	+	351155-35430	КРЫШКА РУЧКА (BL)	1			
19	+	131300-56430	КЛАПАН КОНТРОЛЬНЫЙ	1			
20	+	131328-40630	КРЫШКА КЛАПАН	1			
21	+	130111-00530	КОЛЬЦО-ФИКСАТОР	1	5.5		
22	+	131312-32430	ТРУБКА РЕЗИНОВАЯ КЛАПА Н	1			
23		900162-04008	БОЛТ Ш.В. 4*8	1	4*8 W,SW		
24		V150-000750	ПЛАСТИНА (ПЛИТА) ПРОУШ ИНА	1			
25		V450-000150	ПРУЖИНА КОМПРЕССИЯ	2			
26		900162-05014	БОЛТ Ш.В. 5*14	1	5*14 W,SW		
27		V203-000050	БОЛТ 5	1			
28		V162-000040	СВЕЧА	1			
29		V419-000010	СКОБКА АМОТИЗАТОР	1			
30		V353-000120	ВКЛАДЫШИ КРЕПЛЕНИЯ КО ЖУХА 5	1			
31		900630-00005	ШАЙБА 5	1	5.5*16*1T		
32		900105-05035	БОЛТ Ш.В. 5*35	1	5*35		
33		900162-05014	БОЛТ Ш.В. 5*14	4	5*14 W,SW		
34		900105-05008	БОЛТ Ш.В. 5*8	1	5*8		
35		131004-37631	ПРОБКА БЕНЗОБАКА	1			

CS-680(30), -1--1, Handle
CS-680(30), 2008/11/28

Key	Lv	Запчасть №	Описание 3Ч	Кол-во	Стандарт Б	Примечание1	Примечание2

36	+	131051-19830	СОЕДИНЕНИЕ	1	60L		
37	+	900246-03008	ВИНТ 3*8	1	3*8		
38	+	131050-19830	ФИКСАТОР СОЕДИНЕНИЕ	1			
39	+	900720-20029	УПЛОТНИТЕЛЬ ЖИКЛЕРА 2 9	1	P-29		
40		900238-05020	ВИНТ 5*20	5	5*20		
41		V649-000010	ЗАКЛЁПКА	1			
42		351616-38130	СКОБКА РУЧКА	1			
43		C400-000100	РУКОЯТЬ ТРУБЧАТАЯ	1			
44		V401-000050	АМОРТИЗАТОР 5	1			
45		900162-05020	БОЛТ Ш.В. 5*20	1	5*20 W,SW		
46		V353-000280	ВКЛАДЫШИ КРЕПЛЕНИЯ КО ЖУХА 5	1	5.5*8*6.5		

CS-680(30), -1--1, Clutch,Sprocket,Brake handle,Tool
CS-680(30), 2008/11/28



CS-680(30), -1--1, Clutch,Sprocket,Brake handle,Tool
CS-680(30), 2008/11/28

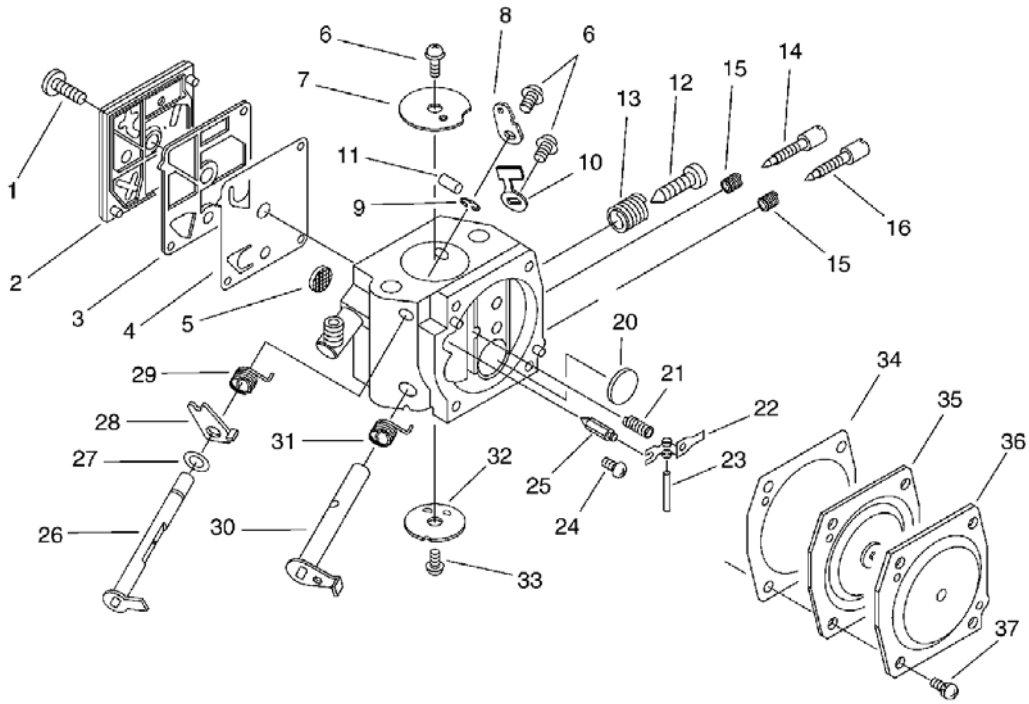
Key	Lv	Запчасть №	Описание ЗЧ	Кол-во	Стандарт Б	Примечание1	Примечание2
1		P021-010642	ТОРМОЗ КОМПЛЕКТ ЦЕПЬ	1			
2	+	433105-38131	РЫЧАГ ТОРМОЗ	1			
3	+	900330-35260	ПАЛЕЦ 3.5*26	1	3.5*26		
4	+	433114-38131	ПРУЖИНА	1			
5	+	433113-37539	ВИНТ КОМПЛЕКТ	1			
6	++	900209-05035	ВИНТ	1	5*35		
7	++	433167-39730	ВКЛАДЫШИ КРЕПЛЕНИЯ КОЖУХА 5	1			
8	++	433167-39130	ВСТАВКА	1			
9	++	900562-50005	КОНТРАГАЙКА 5	1	5		
10	+	P021-002286	ЗВЁЗДОЧКА (ЦЕПНОЕ КОЛЕСО) ЗАЩИТА	1			
11	++	V203-000110	БОЛТ 5	1			
52	++	C302-000000	БУРТИК ЗАЩИТА	1			
12	+	900220-03018	ВИНТ (+-SR 3*18)	1	3*18		
13	+	900500-00003	ГАЙКА 3	1	3		
14	+	900252-04012	ВИНТ 4*12	2	4*12		
15	+	433310-38130	КРЫШКА ТОРМОЗ	1			
16	+	433122-38130	ПРУЖИНА ТОРМОЗ	1			
17	+	433209-35430	СТОПОР ТОРМОЗ	1			
18	+	433116-35430	ВСТАВКА 8	1	8*12*9		
19	+	433208-35431	РЫЧАГ ТОРМОЗ	1			
20	+	900330-40088	КАТУШКА 4*8.8	1	4*8.8		
21	+	433123-38131	СОЕДИНЯТЬ ТОРМОЗ	1			
22	+	433142-35430	РЕГУЛЯТОР ТОРМОЗ	1			
23	+	433312-32630	КРЫШКА ИЗОЛЯТОР	1			
24		175105-32431	ТАРЕЛКА СЦЕПЛЕНИЯ	1			
25		175012-32430	ПОДШИПНИК ИГЛА	1	12*18*12		
26		A551-000051	ПЛАСТИНА (ПЛИТА) СЦЕПЛЕНИЕ	1			
27		A056-000050	СЦЕПЛЕНИЕ	1			
28	+	P021-007790	КОЛОДКА СЦЕПЛЕНИЕ	1			
29	+	V451-000430	ПРУЖИНА НАТЯЖЕНИЕ	3			
30	+	A552-000040	ВТУЛКА СЦЕПЛЕНИЕ	1			
31		433013-30830	ПЛАСТИНА (ПЛИТА) НАПРАВЛЯЮЩАЯ ВНУТРЕННИЙ	1			
32		900241-04008	ВИНТ 4*8	1	4*8		
33		C305-000040	ПЛАСТИНА (ПЛИТА) ЗВЁЗДОЧКА (ЦЕПНОЕ КОЛЕСО) ЗАЩИТА	1			
34		900241-03006	ВИНТ 3*6	2	3*6		
35		900253-04010	ВИНТ 4*10	1	4*10		

CS-680(30), -1--1, Clutch,Sprocket,Brake handle,Tool
CS-680(30), 2008/11/28

Key	Lv	Запчасть №	Описание ЗЧ	Кол-во	Стандарт Б	Примечание1	Примечание2
36		V651-000011	ШЕСТЕРНЯ КОНУС	1			
37		V651-000001	ШЕСТЕРНЯ КОНУС	1			

38		V355-000270	ПОДШИПНИК 8	1			
39		C309-000030	УСТРОЙСТВО НАТЯЖЕНИЯ ЦЕПЬ	1			
40		898548-14531	НОЖНЫ ЦЕПЬ	1			
41	+	898568-14530	ШНУР(КАНАТ ЗАПУСКНОЙ)	1	5*900		
42		P021-002880	БАМПЕР С ШИПАМИ	1			
43	+	900105-05012	БОЛТ Ш.В. 5*12	2	5*12		
44		433019-12330	ГАЙКА ФЛАНЕЦ 8	2	M-8		
45		X502-000560	НАКЛЕЙКА ЕСНО	1			
46		890155-30130	НАКЛЕЙКА С ПРЕДУПРЕЖДЕНИЕМ	1			
47		X602-000080	КЛЮЧ СВЕЧНОЙ С ОТВЕРТКОЙ	1	13*19 L180		
48		895610-00130	L-КЛЮЧ (4ММ)	1			
49		895812-03930	ВОДИТЕЛЬ ВИНТ 50	1			
50		898510-39130	СУМКА ДЛЯ ИНСТРУМЕНТА	1			
51		175033-14731	ЗВЁЗДОЧКА (ЦЕПНОЕ КОЛЕСО) ЦЕПНОЕ КОЛЕСО 6821 0S	1			

CS-680(30), -1--1, Carburettor
CS-680(30), 2008/11/28



CS-680(30), -1--1, Carburettor

CS-680(30), 2008/11/28

Key	Lv	Запчасть №	Описание 3ч	Кол-во	Стандарт Б	Примечание1	Примечание2
		A021-001680	КАРБЮРАТОР	1	HDA-257		
1	+	123110-16130	ВИНТ КОРПУСА ПРАЙМЕРА	1			
2	+	123124-19830	КРЫШКА ТОПЛИВО НАСОС	1			
3	+	123125-12330	ПРОКЛАДКА ТОПЛИВО НАСОС	1			
4	+	123112-12330	ДИАФРАГМА ТОПЛИВО НАСОС	1			
5	+	123126-10631	СЕТКА КАРБЮРАТОРА	1			
6	+	123114-38830	ВИНТ	3			
7	+	123132-32430	КЛАПАН ВОЗДУШНАЯ ЗАСЛОНКА	1			
8	+	P003-000590	РЫЧАГ ВОЗДУШНАЯ ЗАСЛОНКА	1			
9	+	123127-15030	КОЛЬЦО	1			
10	+	123156-12330	СТОП (ОСТАНОВКА) ДРОССЕЛЬ	1			
11	+	123178-15030	СВЕЧА ТРЕНИЕ	1			
12	+	123134-19730	ВИНТ ХОЛОСТОЙ ХОД РЕГУЛИРОВАТЬ	1			
13	+	P003-000540	ПРУЖИНА ХОЛОСТОЙ ХОД РЕГУЛИРОВАТЬ	1			
14	+	P003-002210	ИГЛА-МАКСИМУМ СКОРОСТЬ	1			
15	+	123121-16130	ПРУЖИНА ИГЛА	2			
16	+	P003-000570	ИГЛА ХОЛОСТОЙ ХОД	1			
20	+	123146-10631	СВЕЧА СКРЫВАТЬСЯ	1			
21	+	123122-32630	ПРУЖИНА ИГЛЫ КАРБЮРАТОРА	1			
22	+	123123-18330	РЫЧАГ ИГЛЫ КАРБЮРАТОРА	1			
23	+	123138-03930	ПАЛЕЦ РЫЧАГА ИГЛЫ КАРБ.	1			
24	+	123139-03930	ВИНТ ПАЛЬЦА РЫЧАГА КАРБ.	1			
25	+	123137-19830	ИГЛА КАРБЮРАТОРА	1			
26	+	P003-000600	АДАПТЕР КРЕПЛЕНИЯ ГОЛОВКИ ВОЗДУШНАЯ ЗАСЛОНКА	1			
27	+	123149-26030	ШАЙБА	1			
28	+	P003-000620	РЫЧАГ -БЫСТРО ХОЛОСТОЙ ХОД	1			
29	+	P003-000610	ПРУЖИНА	1			
30	+	P003-000550	АДАПТЕР КРЕПЛЕНИЯ ГОЛОВКИ ДРОССЕЛЬ	1			
31	+	P003-000560	ПРУЖИНА ДРОССЕЛЬ ВОЗВРАТ	1			
32	+	123132-16130	КЛАПАН ВОЗДУШНАЯ ЗАСЛОНКА	1			
33	+	123114-05260	ВИНТ	1			
34	+	123140-18330	ПРОКЛАДКА ДОЗИРУЮЩЕЙ	1			

			КАМЕРЫ				
35	+	123141-16131	ДИАФРАГМА ИЗМЕРЕНИЕ	1			
36	+	123142-17330	КРЫШКА М. ДИАФРАГМА	1			
37	+	123130-02960	ВИНТ	4			