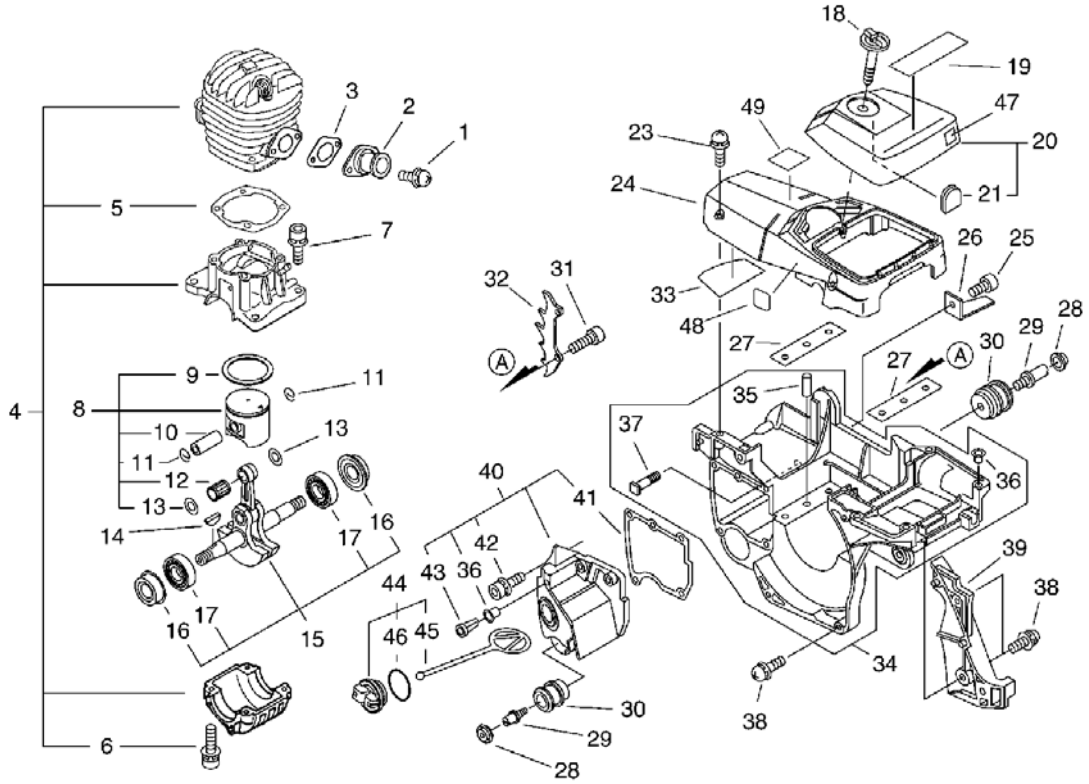


CS-450(30), -1--1, Cylinder, Crankcase, Piston  
CS-450(30), 2008/11/28



CS-450(30), -1--1, Cylinder, Crankcase, Piston  
CS-450(30), 2008/11/28

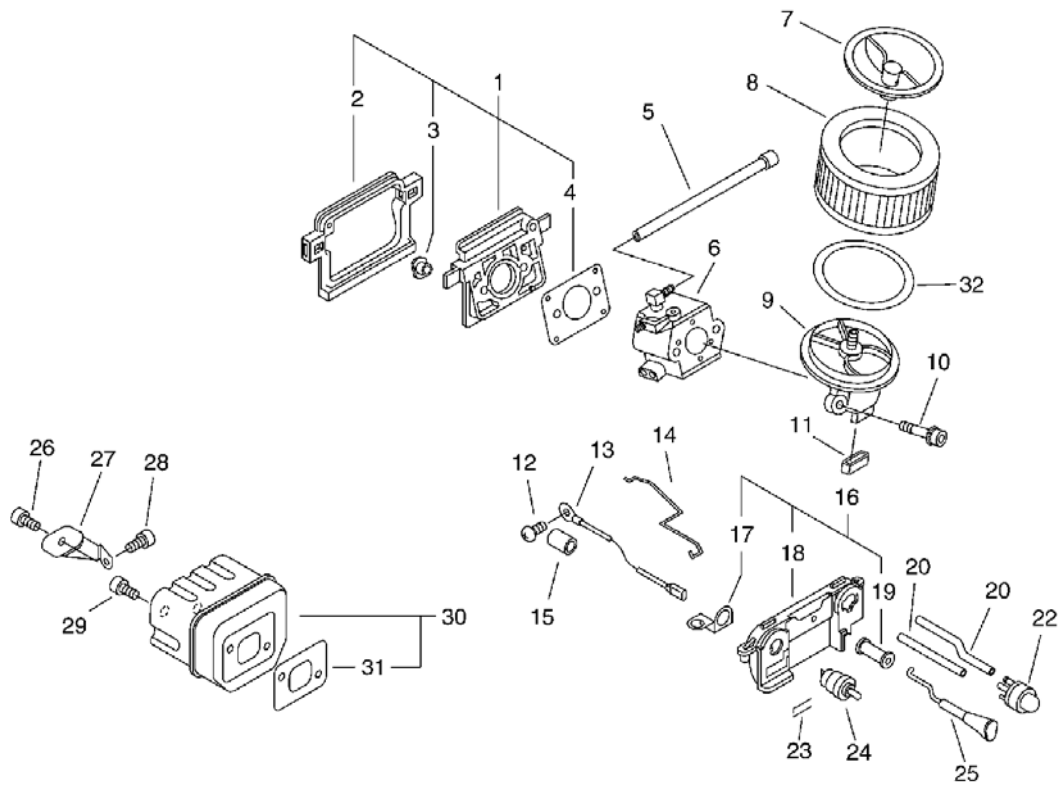
Key	Lv	Запчасть №	Описание 3Ч	Кол-во	Стандарт Б	Примечание1	Примечание2
1		900238-05012	ВИНТ 5*12	2	5*12		
2		130510-39932	ПЕРЕХОДНИК ВПУСК	1			
3		130016-39930	ПРОКЛАДКА ПЕРЕХОДНИКА КАРБ.	1			
4		P021-012420	КАРТЕР НАСТРОЙКА	1			
5	+	V100-000131	ПРОКЛАДКА ЦИЛИНДР	1			
6	+	900162-05055	БОЛТ Ш.В. 5*55	4	5*55 W,SW		
7		900162-05022	"БОЛТ, Ш.В.5*22"	4	5*22 W,SW		
8		P021-012430	ПОРШЕНЬ В СБОРЕ	1			
9	+	100011-38930	КОЛЬЦО ПОРШНЕВОЕ	1			
10	+	100013-35430	ПАЛЕЦ ПОРШНЕВОЙ	1	6*9*27.8		
11	+	100015-03931	КОЛЬЦО СТОПОРНОЕ ПАЛЬ ЦА	2			
12	+	100012-35430	ПОДШИПНИК ИГЛА	1	9*12*12		
13	+	100014-19730	ВСТАВКА ПОРШЕНЬ ПАЛЕЦ	2			
14		100142-39130	КЛЮЧ ЯСМЕННИК	1			
15		P021-012440	КОЛЕНВАЛ КОМПЛЕКТ	1			
16	+	V505-000010	ИЗОЛЯТОР МАСЛЯНЫЙ 12	2			
17	+	900888-36201	ПОДШИПНИК ШАР 6201	2	6201		
18		A235-000020	КНОПКА ФИЛЬТР КРЫШКА (КОЛПАК)	1			
19		X503-008960	НАКЛЕЙКА МОДЕЛЬ	1	CS-450 EU ST 1		
20		P021-014270	КРЫШКА (КОЛПАК) ФИЛЬТР	1			
21	+	130338-32430	СВЕЧА КРЫШКА	1			
23		900238-05025	ВИНТ 5*25	3	5*25		
24		A160-000940	КОЖУХ ЦИЛИНДРА	1			
25		900162-05014	БОЛТ Ш.В. 5*14	1	5*14 W,SW		
26		C310-000000	ОГРАНИЧИТЕЛЬ ЦЕПЬ	1			
27		V150-001740	ПЛАСТИНА (ПЛИТА) ПРОУШ ИНА	2			
28		100918-38330	КРЫШКА АМОТИЗАТОР	2			
29		100915-33930	ВИНТ	2			
30		100921-38330	АМОТИЗАТОР	2			
31		900105-05012	БОЛТ Ш.В. 5*12	2	5*12		
32		C304-000030	С ШИПАМИ	1			
33		V341-000080	ШАЙБА КВАДРАТНЫЙ	1			
34		P021-012470	КРЫШКА ДВИГАТЕЛЬ	1			
35	+	100215-03930	ШТИФТ КАРТЕРА	2			
36	+	436018-38330	ШТИФТ КАРТЕРА	2			
37	+	433011-19830	СТОЙКИ НАПРАВЛЯЮЩАЯ ДАВЛЕНИЕ	2			

CS-450(30), -1--1, Cylinder, Crankcase, Piston  
CS-450(30), 2008/11/28

Key	Lv	Запчасть №	Описание 3Ч	Кол-во	Стандарт Б	Примечание1	Примечание2
38		900238-05016	ВИНТ 5*16	3	5*16		
			ЗАЩИТА ЗВЁЗДОЧКА (ЦЕПН				

39		C300-000321	ОЕ КОЛЕСО)	1			
40		P021-012480	БАК МАСЛЯНЫЙ	1			
36	+	436018-38330	ШТИФТ КАРТЕРА	1			
41	+	436019-38330	ПРОКЛАДКА МАСЛЯНЫЙ БА К	1			
42	+	900162-04016	БОЛТ Ш.В. 4*16	3	4*16 W,SW		
43	+	436114-13930	КЛАПАН КОНТРОЛЬНЫЙ	1			
44		P021-007630	КРЫШКА КОМПЛЕКТ БАК	1			
45	+	A365-000050	СОЕДИНИТЕЛЬ КРЫШКА	1			
46	+	900721-00025	УПЛОТНИТЕЛЬ ЖИКЛЕРА 2 5	1	G-25		
47		X524-001900	НАКЛЕЙКА	1			
48		X505-000180	НАКЛЕЙКА С ПРЕДУПРЕЖД ЕНИЕМ	1			
49		890345-39230	НАКЛЕЙКА С ПРЕДУПРЕЖД ЕНИЕМ	1			

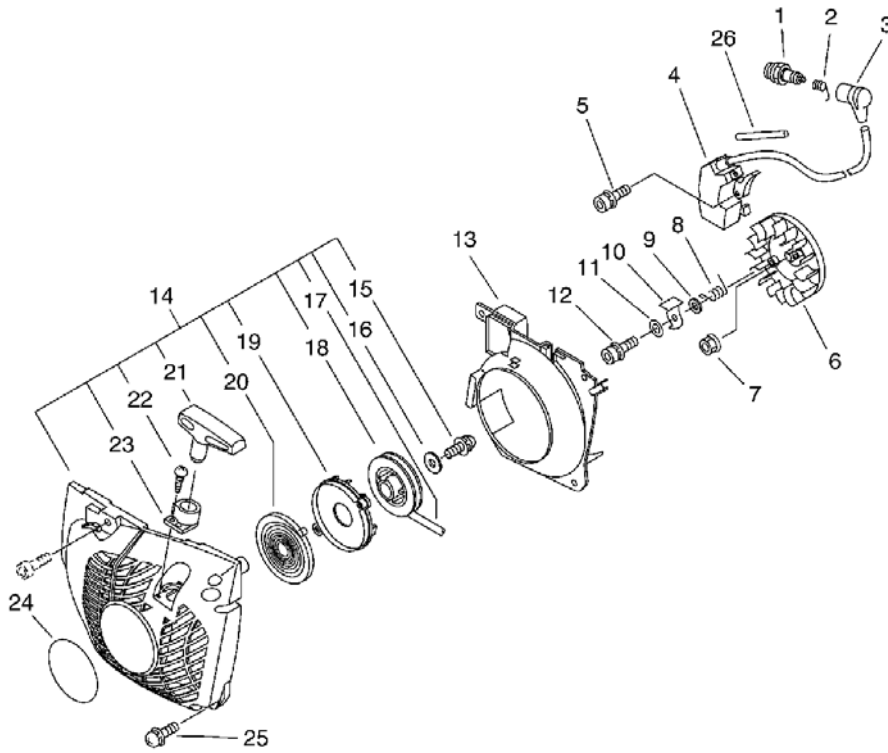
CS-450(30), -1--1, Air Cleaner, Carburetor, Muffler  
CS-450(30), 2008/11/28



CS-450(30), -1--1, Air Cleaner, Carburetor, Muffler  
 CS-450(30), 2008/11/28

Key	Lv	Запчасть №	Описание 3Ч	Кол-во	Стандарт Б	Примечание1	Примечание2
1		130000-38331	ПЕРЕХОДНИК КАРБЮРАТОРА КОМПЛЕКТ ВПУСК	1			
2	+	V420-001130	АМОТИЗАТОР	1			
3	+	130020-33330	МУФТА	2			
4	+	130010-38330	ПРОКЛАДКА ПЕРЕХОДНИКА КАРБ.	1			
5		130110-38330	ТРУБКА РЕЗИНОВАЯ ИМПУЛЬС	1	3*5*110		
6		A021-001471	КАРБЮРАТОР	1	WT-901A		
7		130405-38332	СКОБКА ФИЛЬТРА ФИЛЬТР	1			
8		A226-000040	ЭЛЕМЕНТ ФИЛЬТРА ВОЗДУШНОГО	1			
9		A204-000004	ПАТРУБОК КАРБЮРАТОР	1			
10		900162-05050	БОЛТ Ш.В. 5*50	2	5*50 W,SW		
11		130430-38330	АМОТИЗАТОР	1			
12		900220-04006	ВИНТ 4*6	1	4*6		
13		162010-38332	ПРОВОД ВЫКЛЮЧЕНИЯ	1			
14		C454-000150	РОД ДРОССЕЛЬ	1			
15		C483-000000	ЧЕХОЛ СОЕДИНИТЕЛЬ	1			
16		P021-012490	СКОБКА ВЫКЛЮЧАТЕЛЬ КОМПЛЕКТ	1			
17	+	163413-38930	ПЛАСТИНА (ПЛИТА) ВЫКЛЮЧАТЕЛЬ	1			
18	+	A439-000310	СКОБКА ВЫКЛЮЧАТЕЛЬ	1			
19	+	178810-14534	УПЛОТНИТЕЛЬНОЕ КОЛЬЦО	1			
20		V471-001240	ТРУБКА РЕЗИНОВАЯ	2	2.5*5*140		
22		123181-39130	КОЛПАЧЕК ПРАЙМЕРА	1			
23		890157-39130	НАКЛЕЙКА ВЫКЛЮЧАТЕЛЬ	1			
24		163400-38330	ВЫКЛЮЧАТЕЛЬ ЗАЖИГАНИЕ	1			
25		A241-000101	КНОПКА ВОЗДУШНАЯ ЗАСЛОНКА	1			
26		91100-06008	БОЛТ	1	CB-6*8		
27		A319-000080	ОПОРА ГЛУШИТЕЛЬ	1			
28		900105-06014	БОЛТ Ш.В. 6*14	1	6*14		
29		900105-05016	БОЛТ Ш.В. 5*16	2	5*16		
30		P021-013461	ГЛУШИТЕЛЬ КОМПЛЕКТ	1			
31	+	145510-35431	ПРОКЛАДКА ГЛУШИТЕЛЬ	1			
32		V540-000110	ИЗОЛЯТОР ЦИРКУЛЯРНЫЙ	1	45*64*T2.0		

CS-450(30), -1--1, Starter, Magneto  
CS-450(30), 2008/11/28

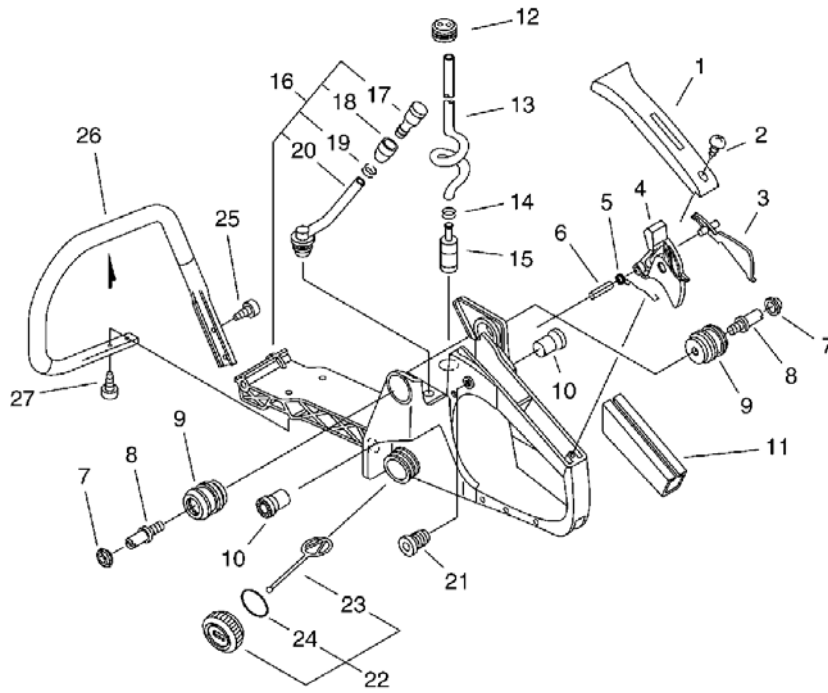


CS-450(30), -1--1, Starter, Magneto

CS-450(30), 2008/11/28

Key	Lv	Запчасть №	Описание 3Ч	Кол-во	Стандарт Б	Примечание1	Примечание2
1		A425-000000	СВЕЧА ЗАЖИГАНИЯ	1	BPMP8Y		
2		A426-000010	КЛЕММА СВЕЧА ЗАЖИГАНИЯ	1			
3		A427-000013	КОЛПАК СВЕЧИ	1			
4		A411-000182	МОДУЛЬ ЗАЖИГАНИЯ	1			
5		900162-04030	БОЛТ Ш.В. 4*30	2	4*30 W.SW		
6		A409-000080	МАХОВИК	1			
7		900515-00008	ГАЙКА ФЛАНЕЦ 8	1	8		
8		177234-35430	ПРУЖИНА СОБАЧКИ	2			
9		900603-00005	ШАЙБА 5	2	5.5*12*0.8		
10		177218-19830	СОБАЧКА СТАРТЁРА	2			
11		177247-04630	ВСТАВКА ХРАПОВИК	2	5.2*8*2.1		
12		V203-000090	БОЛТ 5	2	M5*14		
13		A172-000062	КОРПУС МУФТЫ СЦЕПЛЕНИЯ	1			
14		P021-013481	СТАРТЁР КОМПЛЕКТ	1			
15	+	900238-05012	ВИНТ 5*12	1	5*12		
16	+	177214-02830	ШАЙБА	1	5.2*16*1.0T		
17	+	177226-19830	ШНУР(КАНАТ ЗАПУСКНОЙ) СТАРТЁР	1	3.5*850		
18	+	A506-000100	КАТУШКА ГОЛОВКИ КОСИЛЬНОЙ ШНУР(КАНАТ ЗАПУСКНОЙ)	1			
19	+	177221-35430	ПЛАСТИНА (ПЛИТА) СТАРТЁР	1			
20	+	177220-35430	ПРУЖИНА ПЕРЕМОТКА	1			
21	+	177228-35430	ЗАХВАТ СТАРТЁР (BL)	1			
22	+	900296-03014	ВИНТ 3*14	1	3*14 SUS		
23	+	177227-37930	НАПРАВЛЯЮЩАЯ ШНУР(КАНАТ ЗАПУСКНОЙ)	1			
24		X502-000410	НАКЛЕЙКА ECHO	1			
25		900238-05018	ВИНТ 5*18	3	5*18		
26		V475-002390	ШЛАНГ	1			

CS-450(30), -1--1, Handle  
CS-450(30), 2008/11/28



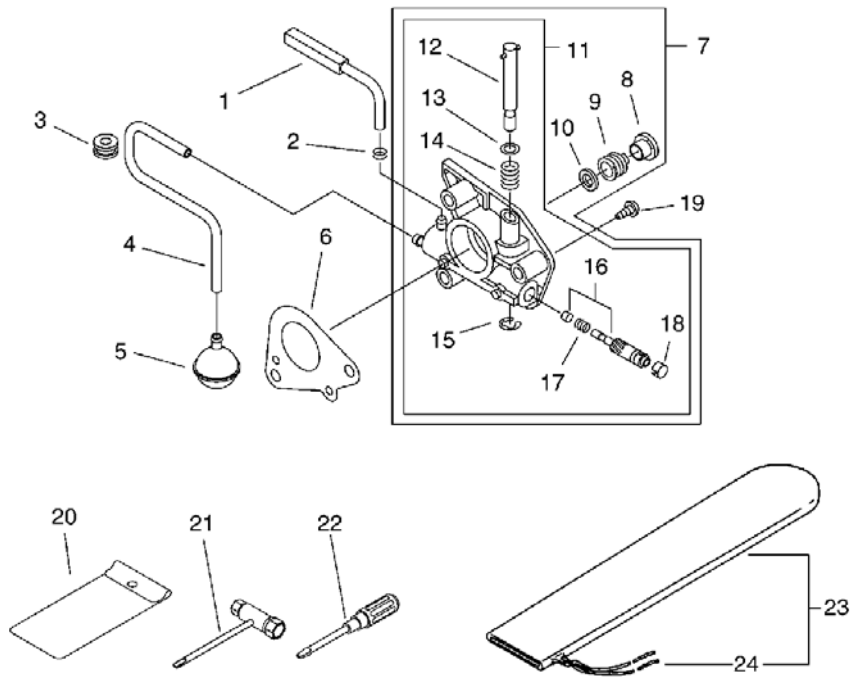


CS-450(30), -1--1, Handle

CS-450(30), 2008/11/28

Key	Lv	Запчасть №	Описание 3Ч	Кол-во	Стандарт Б	Примечание1	Примечание2
1		351155-35430	КРЫШКА РУЧКА (BL)	1			
2		900253-04014	ВИНТ 4*14	1	4*14		
3		C460-000072	БЛОКИРОВКА КУРКА ГАЗА	1			
4		C450-000212	КУРОК ГАЗА	1			
5		V452-000260	ПРУЖИНА СКРУЧИВАНИЕ	1			
6		900345-40030	ПАЛЕЦ ПРУЖИНА 4*30SUS	1	4*30SUS		
7		100918-38330	КРЫШКА АМОРТИЗАТОР	2			
8		100915-32530	БОЛТ	2			
9		100921-38330	АМОРТИЗАТОР	2			
10		100910-38330	АМОРТИЗАТОР	2			
11		351111-19830	РУЧКА ЛЕВАЯ	1			
12		132115-44330	УПЛОТНИТЕЛЬНОЕ КОЛЬЦО	1			
13		132010-38331	ТРУБКА РЕЗИНОВАЯ	1	3*6*165		
14		132013-26630	КОЛЬЦО-ФИКСАТОР	1	6.5MM		
15		131205-19830	ФИЛЬТР ТОПЛИВНЫЙ	1		Sus. by 131205-19831	
15		131205-19831	ФИЛЬТР ТОПЛИВНЫЙ	1			
16		P021-012500	РУЧКА КОМПЛЕКТ ЗАДНИЙ	1			
17	+	131300-56430	КЛАПАН КОНТРОЛЬНЫЙ	1			
18	+	131328-40630	КРЫШКА КЛАПАН	1			
19	+	132013-26630	КОЛЬЦО-ФИКСАТОР	1	6.5MM		
20	+	132012-39331	ТРУБКА РЕЗИНОВАЯ	1	3*6*105		
21		V162-000040	СВЕЧА	1			
22		P021-010600	ТОПЛИВО КРЫШКА КОМПЛЕКТ	1			
23	+	A365-000050	СОЕДИНИТЕЛЬ КРЫШКА	1			
24	+	900720-00022	УПЛОТНИТЕЛЬ ЖИКЛЕРА 22	1	P-22		
25		91145-05020	БОЛТ HS НАРЕЗАНИЕ РЕЗЬБЫ	2	5*20		
26		C400-000010	РУКОЯТЬ ТРУБЧАТАЯ	1			
27		91145-05016	БОЛТ HS НАРЕЗАНИЕ РЕЗЬБЫ	2	5*16		

CS-450(30), -1--1, Auto-Oiler, Tools  
CS-450(30), 2008/11/28

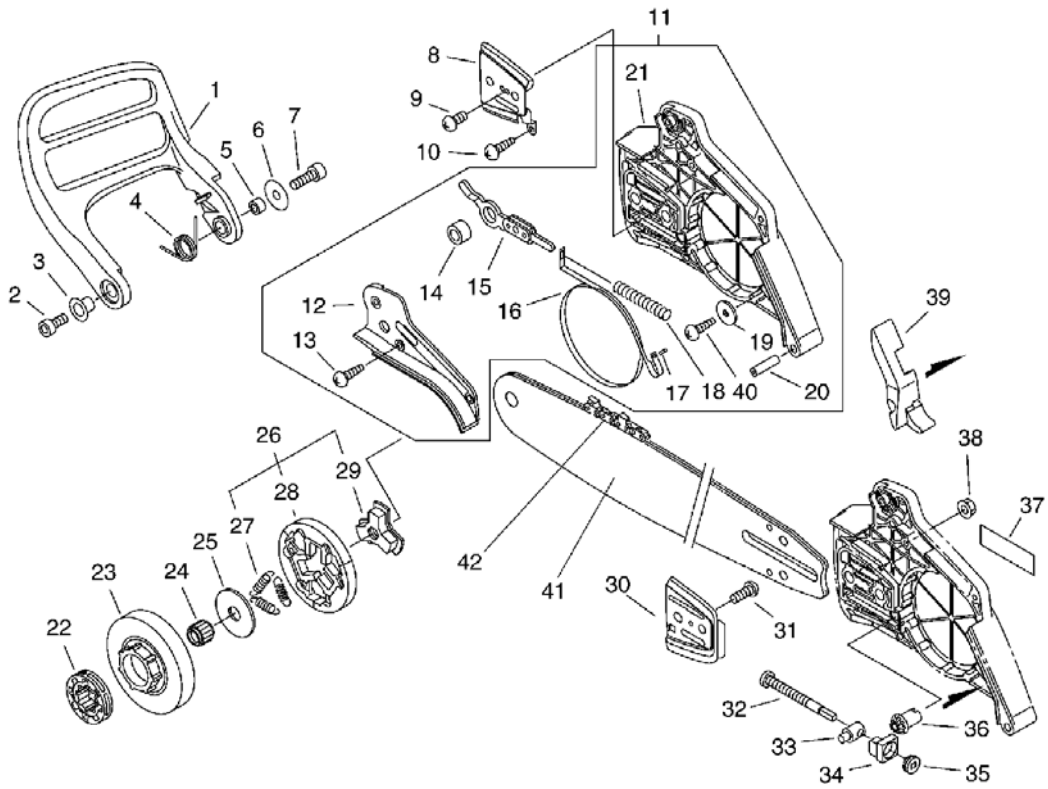


CS-450(30), -1--1, Auto-Oiler, Tools

CS-450(30), 2008/11/28

Key	Lv	Запчасть №	Описание ЗЧ	Кол-во	Стандарт Б	Примечание1	Примечание2
1		437229-38331	ТРУБКА РЕЗИНОВАЯ	1			
2		132013-26630	КОЛЬЦО-ФИКСАТОР	1	6.5ММ		
3		132115-12330	УПЛОТНИТЕЛЬНОЕ КОЛЬЦО	1			
4		437210-38330	ТРУБКА (ШЛАНГ) МАСЛЯНОЙ	1			
5		436205-14730	ФИЛЬТР МАСЛЯНЫЙ	1			
6		175310-38330	ПЛАСТИНА (ПЛИТА) ИЗОЛЯТОР	1			
7		P021-011291	АТОМАТИЧЕСКИЙ МАСЛОНАСОС КОМПЛЕКТ	1			
8	+	V356-000351	ВКЛАДЫШИ КРЕПЛЕНИЯ КОЖУХА 10	1			
9	+	V652-000030	ШЕСТЕРНЯ WORM	1			
10	+	V308-000030	ШАЙБА ЦИРКУЛЯРНЫЙ 11	1	10.5*17.4*1.8		
11	+	C022-000030	АТОМАТИЧЕСКИЙ МАСЛОНАСОС КОМПЛЕКТ	1	OP/JX-4272		
12	++	437016-38330	ИГЛА РЕГУЛИРОВАТЬ	1			
13	++	437029-37330	ШАЙБА	1			
14	++	437015-37330	ПРУЖИНА	1			
15	++	123127-15030	КОЛЬЦО	1			
16	++	437024-37330	ПЛУНЖЕР	1			
17	++	437019-38330	ПРУЖИНА	1			
18	++	437062-38330	КРЫШКА МАСЛЯНЫЙ НАСОС	1			
19		900223-04016	ВИНТ	2	4*16		
20		898510-39130	СУМКА ДЛЯ ИНСТРУМЕНТА	1			
21		X602-000080	КЛЮЧ СВЕЧНОЙ С ОТВЕРТКОЙ	1	13*19 L180		
22		895811-00130	ВОДИТЕЛЬ ВИНТ 125	1			
23		P021-014580	НОЖНЫ ЦЕПЬ	1			
24	+	898568-14530	ШНУР(КАНАТ ЗАПУСКНОЙ)	1	5*900		

CS-450(30), -1--1, Clutch, Sprocket  
CS-450(30), 2008/11/28



CS-450(30), -1--1, Clutch, Sprocket  
CS-450(30), 2008/11/28

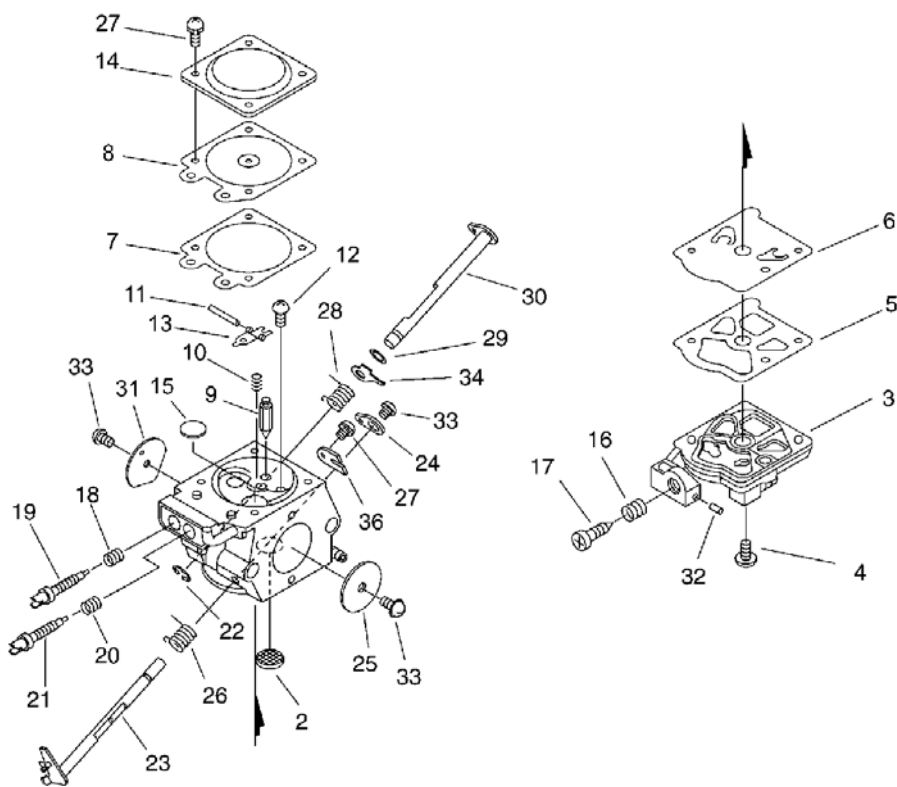
Key	Lv	Запчасть №	Описание 3Ч	Кол-во	Стандарт Б	Примечание1	Примечание2
1		C320-000141	РЫЧАГ ТОРМОЗ	1			
2		900105-05030	БОЛТ Ш.В. 5*30	1	5*30		
3		V356-000300	ВКЛАДЫШИ КРЕПЛЕНИЯ КОЖУХА 10	1			
4		V452-000250	ПРУЖИНА СКРУЧИВАНИЕ	1			
5		433116-35430	ВСТАВКА 8	1	8*12*9		
6		177214-03930	ШАЙБА	1			
7		V202-000120	БОЛТ 4	1			
8		C305-000001	ПЛАСТИНА (ПЛИТА) ЗВЁЗДОЧКА (ЦЕПНОЕ КОЛЕСО) ЗАЩИТА	1			
9		900220-03006	ВИНТ 3*6	1	3*6		
10		V202-000060	БОЛТ 4	1	4*12		
11		C032-000321	ТОРМОЗ КОМПЛЕКТ ЦЕПЬ	1			
12	+	C345-000241	КРЫШКА ТОРМОЗ	1			
13	+	V202-000060	БОЛТ 4	3	4*12		
14	+	433116-35430	ВСТАВКА 8	1	8*12*9		
15	+	C334-000090	СОЕДИНИТЕЛЬ ТОРМОЗ	1			
16	+	C328-000110	СОЕДИНЯТЬ ТОРМОЗ	1			
17	+	900330-30120	ПАЛЕЦ	1	3*12		
18	+	V450-000070	ПРУЖИНА КОМПРЕССИЯ	1			
19	+	351249-06960	ШАЙБА	1			
20	+	900342-60025	ПАЛЕЦ ПРУЖИНА	1	6*25		
21	+	C300-000351	ЗАЩИТА ЗВЁЗДОЧКА (ЦЕПНОЕ КОЛЕСО)	1			
40	+	900253-04016	ВИНТ 4*16	1	4*16		
22		175114-12530	ЗВЁЗДОЧКА (ЦЕПНОЕ КОЛЕСО) ЦЕПНОЕ КОЛЕСО .325	1			
23		A556-000440	ТАРЕЛКА СЦЕПЛЕНИЯ	1	0.325		
24		100113-04630	ПОДШИПНИК ИГЛА	1			
25		175019-39430	ПЛАСТИНА (ПЛИТА) СЦЕПЛЕНИЕ	1			
26		A056-000180	СЦЕПЛЕНИЕ КОМПЛЕКТ	1			
27	+	V451-000500	ПРУЖИНА НАТЯЖЕНИЕ	3			
28	+	P021-007050	СЦЕПЛЕНИЕ КОЛОДКА НАСТРОЙКА	1			
29	+	A552-000070	ВТУЛКА СЦЕПЛЕНИЕ	1			
30		433013-35432	ПЛАСТИНА (ПЛИТА) НАПРАВЛЯЮЩАЯ ВНУТРЕННИЙ	1			
31		900220-04006	ВИНТ 4*6	1	4*6		
32		V203-000110	БОЛТ 5	1			
33		C309-000030	УСТРОЙСТВО НАТЯЖЕНИЯ ЦЕПЬ	1			
34		V355-000270	ПОДШИПНИК 8	1			
35		V651-000011	ШЕСТЕРНЯ КОНУС	1			

CS-450(30), -1--1, Clutch, Sprocket  
CS-450(30), 2008/11/28

Key	Lv	Запчасть №	Описание 3Ч	Кол-во	Стандарт Б	Примечание1	Примечание2
-----	----	------------	-------------	--------	------------	-------------	-------------

36	V651-000001	ШЕСТЕРНЯ КОНУС	1			
37	X502-000340	НАКЛЕЙКА ECHO	1	ECHO(WHITE)		
38	433019-12330	ГАЙКА ФЛАНЕЦ 8	2	M-8		
39	C302-000000	БУРТИК ЗАЩИТА	1			
41	430521-37332	ДАВЛЕНИЕ НАПРАВЛЯЮЩА Я 38RD58325	1	38RD58-325		
42	431721-30230	ЦЕПЬ ПИЛА 21BP-64E	1	21BP-64E		

CS-450(30), -1--1, Carburettor  
CS-450(30), 2008/11/28



CS-450(30), -1--1, Carburettor

CS-450(30), 2008/11/28

Key	Lv	Запчасть №	Описание 3ч	Кол-во	Стандарт Б	Примечание1	Примечание2
		A021-001730	КАРБЮРАТОР	1	WT-941		
2	+	123126-10631	СЕТКА КАРБЮРАТОРА	1			
3	+	123124-38330	КРЫШКА ТОПЛИВО НАСОС	1			
4	+	123110-03930	ВИНТ КОРПУСА ПРАЙМЕРА	1			
5	+	123125-15030	ПРОКЛАДКА ТОПЛИВО НАСОС	1			
6	+	123112-15030	ДИАФРАГМА ТОПЛИВО НАСОС	1			
7	+	123140-03930	ПРОКЛАДКА ДОЗИРУЮЩЕЙ КАМЕРЫ	1			
8	+	P003-001850	ДИАФРАГМА ИЗМЕРЕНИЕ	1			
9	+	123137-19830	ИГЛА КАРБЮРАТОРА	1			
10	+	123122-39330	ПРУЖИНА ИГЛЫ КАРБЮРАТОРА	1			
11	+	123138-03930	ПАЛЕЦ РЫЧАГА ИГЛЫ КАРБ.	1			
12	+	123139-03930	ВИНТ ПАЛЬЦА РЫЧАГА КАРБ.	1			
13	+	123123-03930	РЫЧАГ ИГЛЫ КАРБЮРАТОРА	1			
14	+	123142-03930	КРЫШКА М. ДИАФРАГМА	1			
15	+	123146-10631	СВЕЧА СКРЫВАТЬСЯ	1			
16	+	123133-04260	ПРУЖИНА ХОЛОСТОЙ ХОД РЕГУЛИРОВАТЬ	1			
17	+	123134-04260	ВИНТ ХОЛОСТОЙ ХОД РЕГУЛИРОВАТЬ	1			
18	+	123121-22130	ПРУЖИНА ИГЛА	1			
19	+	123118-30330	ИГЛА ХОЛОСТОЙ ХОД	1			
20	+	123119-22130	ПРУЖИНА ИГЛА	1			
21	+	P003-002220	ИГЛА ВЕРХНИЙ УРОВЕНЬ СКОРОСТЬ	1			
22	+	123127-15030	КОЛЬЦО	1			
23	+	P003-001810	АДАПТЕР КРЕПЛЕНИЯ ГОЛОВКИ КОМПЛЕКТ ДРОССЕЛЬ	1			
24	+	P003-001780	РЫЧАГ ДРОССЕЛЬ	1			
25	+	123116-10530	КЛАПАН ДРОССЕЛЬ	1			
26	+	123113-37530	ПРУЖИНА ДРОССЕЛЬ RTN	1			
27	+	123130-02960	ВИНТ	5			
28	+	P003-000140	ПРУЖИНА	1			
29	+	123149-26030	ШАЙБА	1			
30	+	P003-000150	ВОЗДУШНАЯ ЗАСЛОНКА АДАПТЕР КРЕПЛЕНИЯ ГОЛОВКИ	1			
31	+	P003-002200	КЛАПАН ВОЗДУШНАЯ ЗАСЛОНКА	1			
32	+	123178-15030	СВЕЧА ТРЕНИЕ	1			
33	+	123114-38830	ВИНТ	3			
34	+	P003-001510	РЫЧАГ -БЫСТРО ХОЛОСТОЙ ХОД	1			



36	+	123127-03930	КОЛЬЦО-ФИКСАТОР ДРОСС ЕЛЬ АДАПТЕР КРЕПЛЕНИЯ ГОЛОВКИ	1			
----	---	--------------	---	---	--	--	--