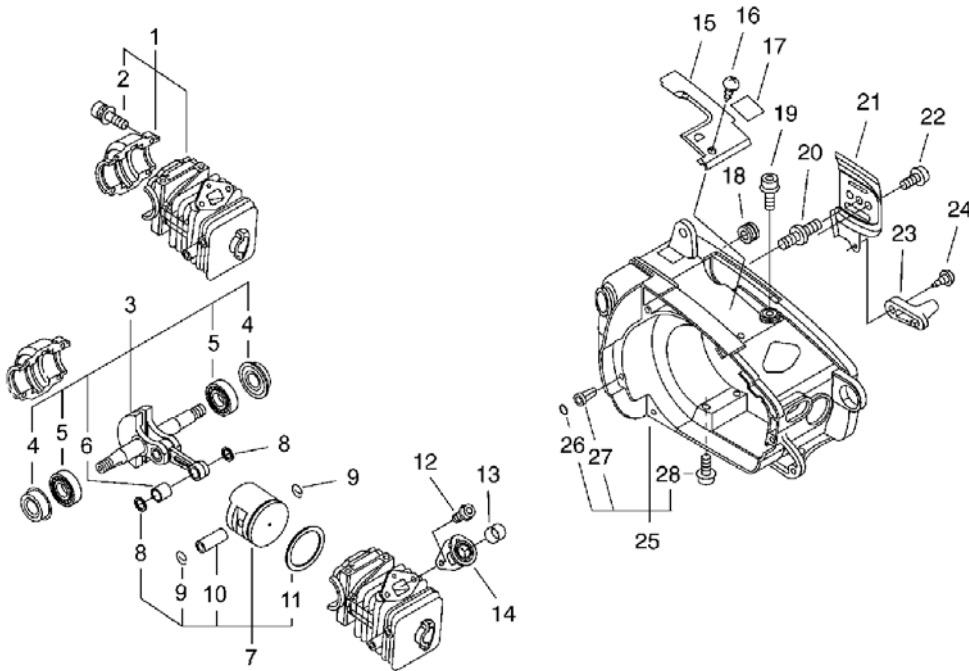


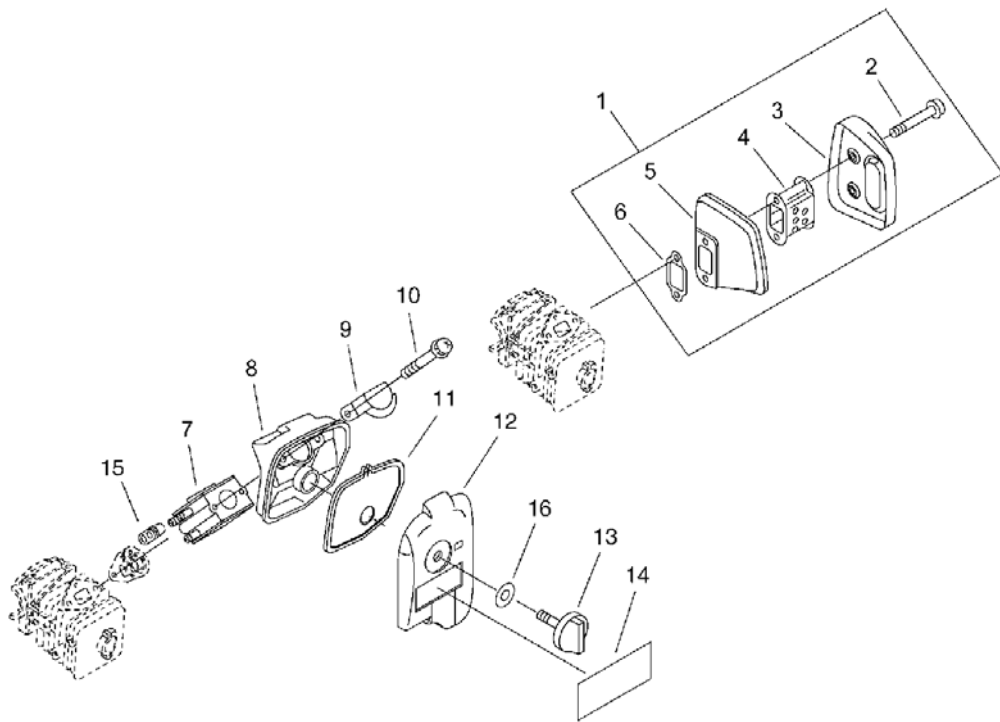
CS-260TES(30), -1--1, Cylinder, Crankcase, Piston
CS-260TES(30), 2008/11/28



CS-260TES(30), -1--1, Cylinder, Crankcase, Piston
 CS-260TES(30), 2008/11/28

Key	Lv	Запчасть №	Описание 3Ч	Кол-во	Стандарт Б	Примечание1	Примечание2
1		P021-011230	КАРТЕР НАСТРОЙКА	1			
2	+	900162-05022	"БОЛТ, Ш.В.5*22"	4	5*22 W,SW		
3		P021-011220	КОЛЕНВАЛ КОМПЛЕКТ	1			
4	+	V505-000000	ИЗОЛЯТОР МАСЛЯНЫЙ	2	12*28*5.5		
5	+	900800-36001	ПОДШИПНИК ШАР 6001	2	6001/С3		
6	+	V553-000020	ПОДШИПНИК ИГЛА 8	1	КВК8X11X8.8 X4		
7		P021-002150	ПОРШЕНЬ В СБОРЕ	1			
8	+	100014-55930	ВСТАВКА ПОРШЕНЬ ПАЛЕЦ	2			
9	+	100015-04630	КОЛЬЦО СТОПОРНОЕ ПАЛЬЦА	2			
10	+	100013-22330	ПАЛЕЦ ПОРШНЕВОЙ	1			
11	+	100011-05731	КОЛЬЦО ПОРШНЕВОЕ	1			
12		900162-04012	БОЛТ Ш.В. 4*12	2	4*12 W,SW		
13		V358-000020	ВКЛАДЫШИ КРЕПЛЕНИЯ КОЖУХА 14	1			
14		A202-000001	СИЛЬФОНЫ ВПУСК	1			
15		A127-000021	КРЫШКА ПЫЛЬНИК	1			
16		900253-04012	ВИНТ	2	4*12		
17		X505-002440	НАКЛЕЙКА С ПРЕДУПРЕЖДЕНИЕМ	1			
18		163911-30130	СВЕЧА	1			
19		900106-05016	БОЛТ Ш.В. 5*16	2	5*16		
20		V225-000030	БОЛТ СТОЙКИ 8	1			
21		C305-000022	ПЛАСТИНА (ПЛИТА) ЗВЁЗДОЧКА (ЦЕПНОЕ КОЛЕСО) ЗАЩИТА	1			
22		V202-000011	БОЛТ 4	2	4*12		
23		433026-35430	ОГРАНИЧИТЕЛЬ ЦЕПЬ	1			
24		900253-05020	ВИНТ 5*20	1	5*20		
25		P021-003436	КРЫШКА ДВИГАТЕЛЬ	1			
26	+	900724-00004	УПЛОТНИТЕЛЬ ЖИКЛЕРА (S-4)	1	S-4		
27	+	436114-13930	КЛАПАН КОНТРОЛЬНЫЙ	1			
28	+	900106-05025	БОЛТ Ш.В. 5*25	2	5*25		

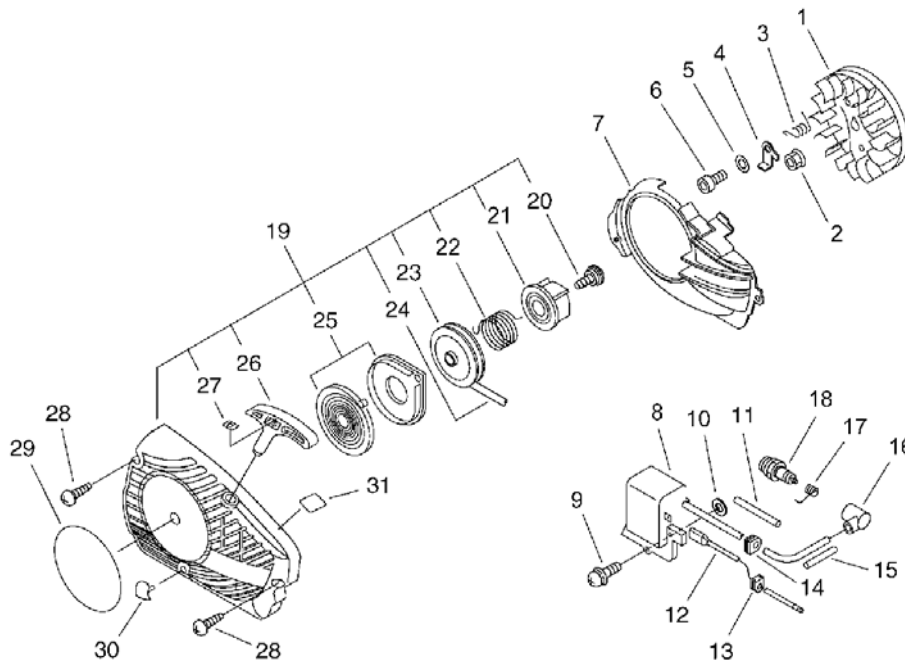
CS-260TES(30), -1--1, Air Cleaner, Muffler
CS-260TES(30), 2008/11/28



CS-260TES(30), -1--1, Air Cleaner, Muffler
 CS-260TES(30), 2008/11/28

Key	Lv	Запчасть №	Описание 3Ч	Кол-во	Стандарт Б	Примечание1	Примечание2
1		P021-001930	ГЛУШИТЕЛЬ КОМПЛЕКТ	1			
2	+	91107-05040	БОЛТ HSH ФЛАНЕЦ	2	5*40		
3	+	A303-000000	КРЫШКА (КОЛПАК) ГЛУШИТЕЛЬ	1			
4	+	A301-000000	ПЛАСТИНА (ПЛИТА) ГЛУШИТЕЛЬ	1			
5	+	A300-000130	ГЛУШИТЕЛЬ	1			
6	+	145510-13931	ПРОКЛАДКА ГЛУШИТЕЛЬ	1			
7		A021-000213	КАРБЮРАТОР	1	WT-584C		
8		A225-000023	КОРПУС ФИЛЬТР	1			
9		A244-000000	ПЛАСТИНА (ПЛИТА) ПРЕДОТВРАЩАТЬ	1			
10		900238-05050	ВИНТ 5*50	2	5*50		
11		A226-000241	ЭЛЕМЕНТ ФИЛЬТРА ВОЗДУШНОГО	1			
12		A232-000061	КРЫШКА (КОЛПАК) ФИЛЬТР	1			
13		A235-000040	КНОПКА ФИЛЬТР КРЫШКА (КОЛПАК)	1			
14		X503-007630	НАКЛЕЙКА МОДЕЛЬ	1	CS-260TES		
15		129010-33330	УПЛОТНИТЕЛЬНОЕ КОЛЬЦО	1			
16		131925-02310	АМОРТИЗАТОР	1			

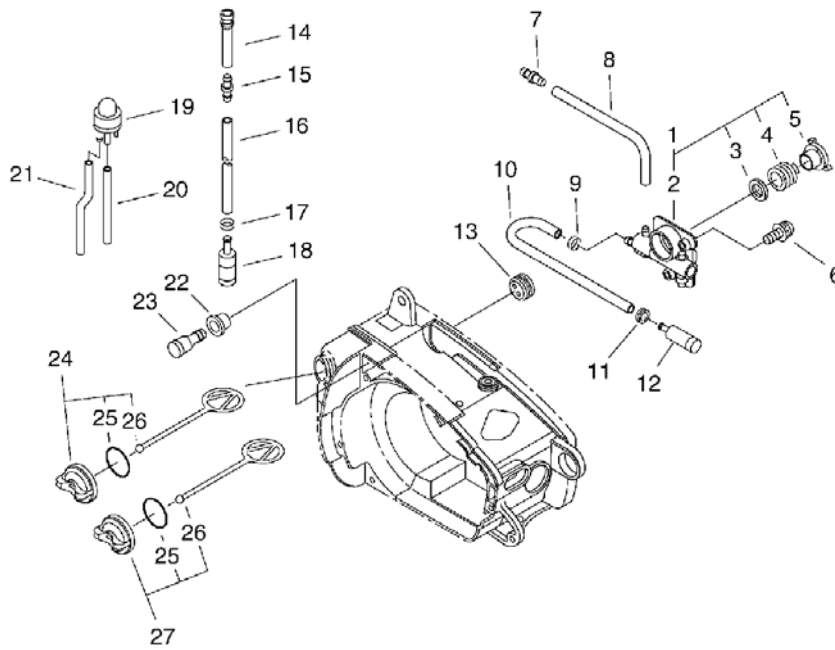
CS-260TES(30), -1--1, Starter, Magneto
CS-260TES(30), 2008/11/28



CS-260TES(30), -1--1, Starter, Magneto
 CS-260TES(30), 2008/11/28

Key	Lv	Запчасть №	Описание 3Ч	Кол-во	Стандарт Б	Примечание1	Примечание2
1		A409-000040	МАХОВИК	1			
2		900515-00008	ГАЙКА ФЛАНЕЦ 8	1	8		
3		V452-000030	ПРУЖИНА СКРУЧИВАНИЕ	2			
4		A514-000020	СОБАЧКА	2			
5		900603-00005	ШАЙБА 5	2	5.5*12*0.8		
6		V203-000100	БОЛТ 5	2	M5*16		
7		A172-000112	КОРПУС МУФТЫ СЦЕПЛЕНИЯ	1			
8		A411-000340	МОДУЛЬ ЗАЖИГАНИЯ	1	ID#10475		
9		900238-05022	ВИНТ 5*22	2	5*22		
10		150117-16430	ВСТАВКА	2			
11		V475-001900	ШЛАНГ	1	7*8.6*30		
12		V485-000140	ВЕДУЩИЙ	1			
13		156114-07320	УПЛОТНИТЕЛЬНОЕ КОЛЬЦО	1			
14		156110-04920	ВТУЛКА	1			
15		V475-003550	ШЛАНГ	1	HST-10 7*8.6*50		
16		A427-000013	КОЛПАК СВЕЧИ	1			
17		A426-000010	КЛЕММА СВЕЧА ЗАЖИГАНИЯ	1			
18		159010-10230	СВЕЧА ЗАЖИГАНИЯ ВРMR-7A	1	ВРMR-7A		
19		A051-000635	СТАРТЁР ОТДАЧА	1			
20	+	177236-61830	ВИНТ	1			
21	+	P022-022000	ОГРАНИЧИТЕЛЬ СОБАЧКА	1			
22	+	V452-000150	ПРУЖИНА СКРУЧИВАНИЕ	1			
23	+	A506-000030	КАТУШКА ГОЛОВКИ КОСИЛЬНОЙ ШНУР(КАНАТ ЗАПУСКНОЙ)	1			
24	+	P022-006220	ШНУР(КАНАТ ЗАПУСКНОЙ)	1			
25	+	P022-001330	ПРУЖИНА КОМПЛЕКТ ПЕРЕМОТКА	1			
26	+	P022-001320	РУЧКА СТАРТЕРА	1			
27	+	177246-11120	КОЛЬЦО-ФИКСАТОР СТАРТЁР ШНУР(КАНАТ ЗАПУСКНОЙ)	1			
28		900256-04016	ВИНТ 4*16	3	4*16		
29		X502-000410	НАКЛЕЙКА ЕСНО	1			
30		V162-000150	СВЕЧА	1			
31		890631-38230	НАКЛЕЙКА С ПРЕДУПРЕЖДЕНИЕМ	1			

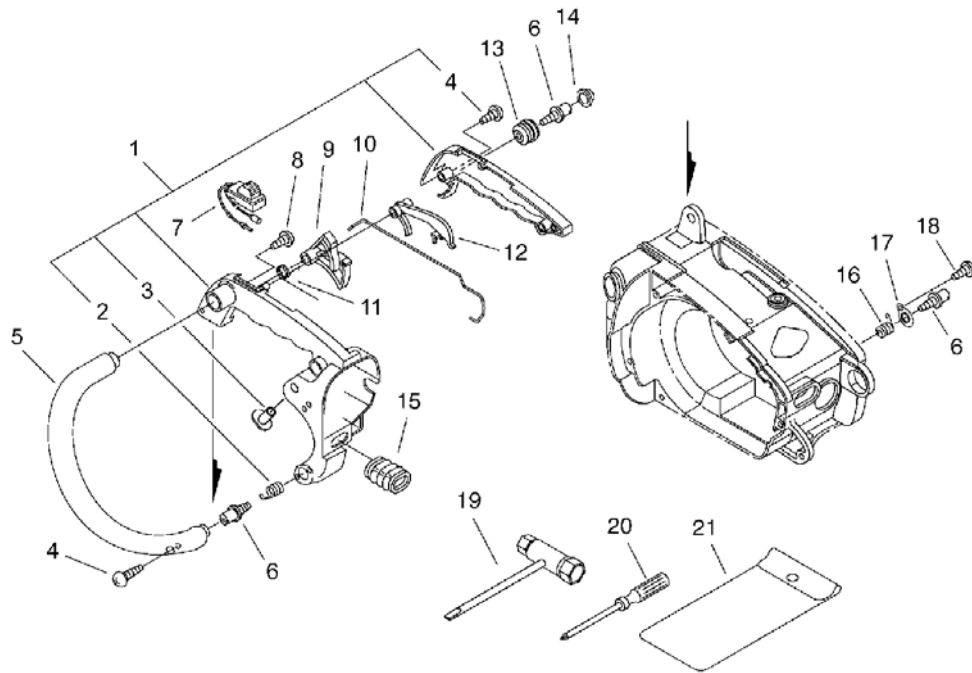
CS-260TES(30), -1--1, Auto Oiler
CS-260TES(30), 2008/11/28



CS-260TES(30), -1--1, Auto Oiler
 CS-260TES(30), 2008/11/28

Key	Lv	Запчасть №	Описание 3ч	Кол-во	Стандарт Б	Примечание1	Примечание2
1		P021-010890	АТОМАТИЧЕСКИЙ МАСЛОН АСОС КОМПЛЕКТ	1			
2	+	C022-000020	АТОМАТИЧЕСКИЙ МАСЛОН АСОС КОМПЛЕКТ	1			
3	+	V308-000030	ШАЙБА ЦИРКУЛЯРНЫЙ 11	1	10.5*17.4*1.8		
4	+	V652-000030	ШЕСТЕРНЯ WORM	1			
5	+	V356-000290	ВКЛАДЫШИ КРЕПЛЕНИЯ КО ЖУХА 10	1			
6		900238-04012	ВИНТ 4*12	2	4*12		
7		V187-000010	НИППЕЛЬ	1			
8		132012-11960	ТРУБКА РЕЗИНОВАЯ 3* 6* 4 5	1	3*6*45 NBR		
9		132013-26630	КОЛЬЦО-ФИКСАТОР	1	6.5MM		
10		132010-22130	ТРУБКА РЕЗИНОВАЯ ТОПЛИВО	1	3*6*150L NBR		
11		132115-01461	УПЛОТНИТЕЛЬНОЕ КОЛЬЦО	1			
12		436205-02832	ФИЛЬТР МАСЛЯНЫЙ	1			
13		132115-44330	УПЛОТНИТЕЛЬНОЕ КОЛЬЦО	1			
14		V470-000320	ТРУБКА РЕЗИНОВАЯ	1			
15		V186-000020	СОЕДИНЕНИЕ ТРУБКА РЕЗИНОВАЯ	1			
16		V471-001230	ТРУБКА РЕЗИНОВАЯ	1	3*5*210 NBR		
17		132013-09820	КОЛЬЦО-ФИКСАТОР	1	6MM		
18		131205-14930	ФИЛЬТР ТОПЛИВНЫЙ	1			
19		123181-39130	КОЛПАЧЕК ПРАЙМЕРА	1			
20		V471-001260	ТРУБКА РЕЗИНОВАЯ	1	2.4*5*150		
21		V471-001250	ТРУБКА РЕЗИНОВАЯ	1	2.4*5*250		
22		V137-000000	ОБТЮРАТОР ТРУБКИ	1			
23		131300-56430	КЛАПАН КОНТРОЛЬНЫЙ	1			
24		P021-005591	КРЫШКА КОМПЛЕКТ	1			
25	+	900720-00018	УПЛОТНИТЕЛЬ ЖИКЛЕРА 18	1	P-18		
26	+	A365-000050	СОЕДИНИТЕЛЬ КРЫШКА	1			
27		P021-005581	МАСЛЯНЫЙ КРЫШКА КОМПЛЕКТ	1			
25	+	900720-00018	УПЛОТНИТЕЛЬ ЖИКЛЕРА 18	1	P-18		
26	+	A365-000050	СОЕДИНИТЕЛЬ КРЫШКА	1			

CS-260TES(30), -1--1, Handle, Tools
CS-260TES(30), 2008/11/28

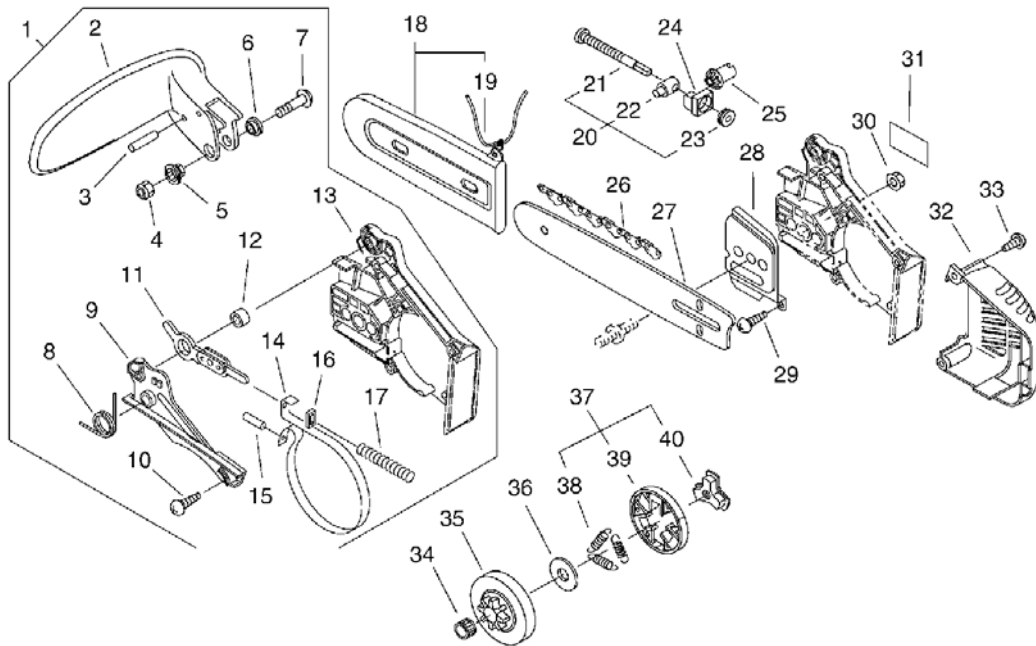


CS-260TES(30), -1--1, Handle, Tools

CS-260TES(30), 2008/11/28

Key	Lv	Запчасть №	Описание 3Ч	Кол-во	Стандарт Б	Примечание1	Примечание2
1		P021-001963	РУЧКА НАСТРОЙКА ЗАДНИЙ	1			
2	+	V450-000340	ПРУЖИНА КОМПРЕССИЯ	1	ES		
3	+	130020-33330	МУФТА	2			
4	+	900256-04016	ВИНТ 4*16	4	4*16		
4		900256-04016	ВИНТ 4*16	2	4*16		
5		C400-000050	РУКОЯТЬ ТРУБЧАТАЯ	1			
6		V202-000000	БОЛТ 4	3			
7		A440-000211	ВЫКЛЮЧАТЕЛЬ	1			
8		900253-05020	ВИНТ 5*20	1	5*20		
9		C450-000010	СОБАЧКА ДРОССЕЛЬ	1			
10		C454-000051	РОД ДРОССЕЛЬ	1			
11		V452-000010	ПРУЖИНА СКРУЧИВАНИЕ	1			
12		C460-000002	БЛОКИРОВКА КУРКА ГАЗА	1			
13		100921-39131	АМОРТИЗАТОР	1			
14		100918-15130	КРЫШКА	1			
15		A239-000000	ТРУБКА РЕЗИНОВАЯ ВПУСК	1			
16		V450-000080	ПРУЖИНА КОМПРЕССИЯ	1			
17		V150-000420	ПЛАСТИНА (ПЛИТА) ПРОУШИНА	1			
18		900253-04012	ВИНТ	1	4*12		
19		895410-02830	КЛЮЧ W/S. ВОДИТЕЛЬ	1			
20		895812-03930	ВОДИТЕЛЬ ВИНТ 50	1			
21		898510-07130	СУМКА ДЛЯ ИНСТРУМЕНТА	1			

CS-260TES(30), -1--1, Clutch, Sprocket
CS-260TES(30), 2008/11/28



CS-260TES(30), -1--1, Clutch, Sprocket
CS-260TES(30), 2008/11/28

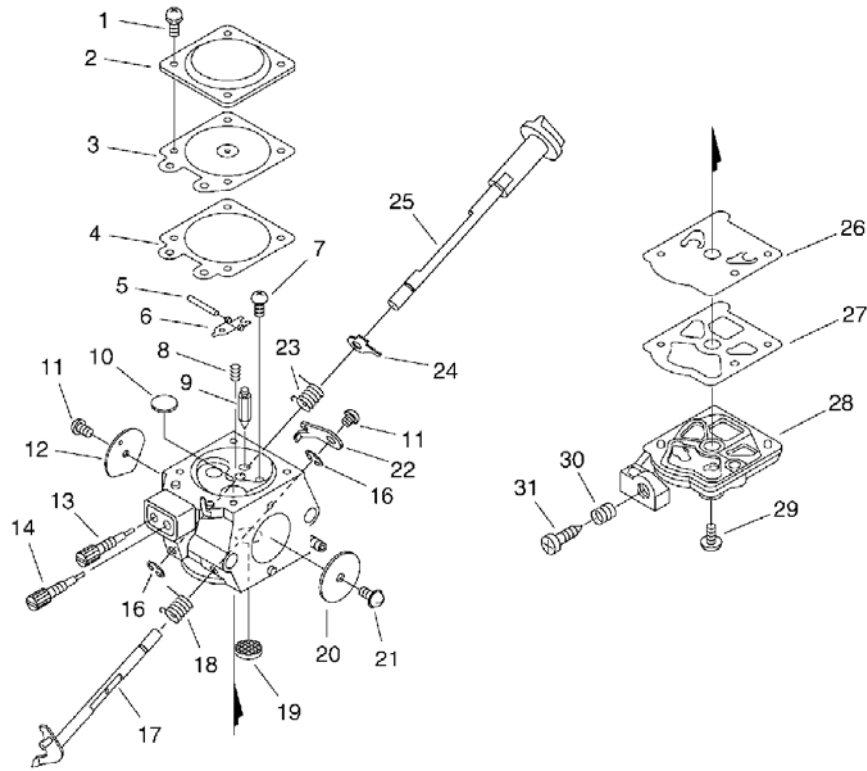
Key	Lv	Запчасть №	Описание 3Ч	Кол-во	Стандарт Б	Примечание1	Примечание2
1		C032-000167	ТОРМОЗ КОМПЛЕКТ ЦЕПЬ	1			
2	+	C320-000034	РЫЧАГ ТОРМОЗ	1			
3	+	900330-30260	КАТУШКА 3*26	2	3*26		
4	+	900562-50005	КОНТРГАЙКА 5	1	5		
5	+	V353-000060	ПОДШИПНИК 5	1			
6	+	433167-39130	ВСТАВКА	1			
7	+	91318-05032	ВИНТ	1	5*32		
8	+	V452-000110	ПРУЖИНА СКРУЧИВАНИЕ	1			
9	+	C345-000112	КРЫШКА ТОРМОЗ	1			
10	+	900253-04012	ВИНТ	2	4*12		
11	+	C334-000070	СОЕДИНИТЕЛЬ ТОРМОЗ	1			
12	+	433116-35430	ВСТАВКА 8	1	8*12*9		
13	+	C300-000170	ЗАЩИТА ЗВЁЗДОЧКА (ЦЕПНОЕ КОЛЕСО)	1			
14	+	C328-000020	СОЕДИНЯТЬ ТОРМОЗ	1			
15	+	93050-30098	КАТУШКА	1	F3*9.8		
16	+	V376-000450	ВСТАВКА	1			
17	+	V450-000070	ПРУЖИНА КОМПРЕССИЯ	1			
18		P021-002010	ЦЕПЬ НОЖНЫ	1			
19	+	898568-14530	ШНУР(КАНАТ ЗАПУСКНОЙ)	1	5*900		
20		P021-000063	УСТРОЙСТВО НАТЯЖЕНИЯ ЦЕПЬ КОМПЛЕКТ	1			
21	+	V203-000021	БОЛТ 5	1			
22	+	C309-000030	УСТРОЙСТВО НАТЯЖЕНИЯ ЦЕПЬ	1			
23	+	V651-000011	ШЕСТЕРНЯ КОНУС	1			
24		V355-000270	ПОДШИПНИК 8	1			
25		V651-000001	ШЕСТЕРНЯ КОНУС	1			
26		X221-000000	ПИЛЬНАЯ ЦЕПЬ	1	91VG-40E		
27		X121-000002	ДАВЛЕНИЕ НАПРАВЛЯЮЩАЯ.ВЕРЕВКА25RC50S-3/8	1	25RC50S-3/8		
28		C305-000031	ПЛАСТИНА (ПЛИТА) ЗВЁЗДОЧКА (ЦЕПНОЕ КОЛЕСО) ЗАЩИТА	1			
29		900253-04010	ВИНТ 4*10	1	4*10		
30		433019-12330	ГАЙКА ФЛАНЕЦ 8	1	M-8		
31		X502-000340	НАКЛЕЙКА ЕСНО	1	ЕСНО(WHITE)		
32		A320-000022	ТЕРМОЗАЩИТА НА ГЛУШИТЕЛЬ	1			
33		900253-04016	ВИНТ 4*16	2	4*16		
34		175012-35630	ПОДШИПНИК ИГЛА	1	10*13*10		
35		A556-000091	ЧАШКА СЦЕПЛЕНИЕ	1	3/8A		
36		A551-000010	ПЛАСТИНА (ПЛИТА) СЦЕПЛЕНИЕ	1			

CS-260TES(30), -1--1, Clutch, Sprocket
CS-260TES(30), 2008/11/28

Key	Lv	Запчасть №	Описание 3Ч	Кол-во	Стандарт Б	Примечание1	Примечание2

37		A056-000030	СЦЕПЛЕНИЕ	1			
38	+	V451-000150	ПРУЖИНА НАТЯЖЕНИЕ	3			
39	+	A555-000020	КОЛОДКА СЦЕПЛЕНИЕ	3			
40	+	A552-000020	ВТУЛКА СЦЕПЛЕНИЕ	1			

CS-260TES(30), -1--1, Carburettor
CS-260TES(30), 2008/11/28



CS-260TES(30), -1--1, Carburettor
CS-260TES(30), 2008/11/28

Key	Lv	Запчасть №	Описание 3Ч	Кол-во	Стандарт Б	Примечание1	Примечание2
		A021-000213	КАРБЮРАТОР	1	WT-584C		
1	+	123130-02960	ВИНТ	4			
2	+	123142-03930	КРЫШКА М. ДИАФРАГМА	1			
3	+	123141-03930	ДИАФРАГМА ИЗМЕРЕНИЕ	1			
4	+	123140-27230	ПРОКЛАДКА ДОЗИРУЮЩЕЙ КАМЕРЫ	1			
5	+	123138-03930	ПАЛЕЦ РЫЧАГА ИГЛЫ КАР Б.	1			
6	+	123123-03930	РЫЧАГ ИГЛЫ КАРБЮРАТОР А	1			
7	+	123139-03930	ВИНТ ПАЛЬЦА РЫЧАГА КАР Б.	1			
8	+	123122-03660	ПРУЖИНА ИГЛЫ КАРБЮРАТОРА	1			
9	+	123137-19830	ИГЛА КАРБЮРАТОРА	1			
10	+	123146-10631	СВЕЧА СКРЫВАТЬСЯ	1			
11	+	123114-38830	ВИНТ	2			
12	+	123132-35430	КЛАПАН ВОЗДУШНАЯ ЗАСЛОНКА	1			
13	+	123118-38330	ИГЛА ХОЛОСТОЙ ХОД	1			
14	+	P003-000390	ИГЛА ВЕРХНИЙ УРОВЕНЬ СКОРОСТЬ	1			
16	+	123127-15030	КОЛЬЦО	2			
17	+	P003-000370	АДАПТЕР КРЕПЛЕНИЯ ГОЛОВКИ ДРОССЕЛЬ	1			
18	+	123113-37530	ПРУЖИНА ДРОССЕЛЬ RTN	1			
19	+	123126-10631	СЕТКА КАРБЮРАТОРА	1			
20	+	123116-05960	КЛАПАН ДРОССЕЛЬ	1			
21	+	123114-05260	ВИНТ	1			
22	+	P003-000380	ДРОССЕЛЬ РЫЧАГ	1			
23	+	P003-001470	ПРУЖИНА	1			
24	+	P003-001510	РЫЧАГ -БЫСТРО ХОЛОСТОЙ ХОД	1			
25	+	P003-000400	"ВАЛ,ДРОССЕЛЬ (ФОРМА)"	1			
26	+	123112-15030	ДИАФРАГМА ТОПЛИВО НАСОС	1			
27	+	123125-15030	ПРОКЛАДКА ТОПЛИВО НАСОС	1			
28	+	123124-24430	КРЫШКА ТОПЛИВО НАСОС	1			
29	+	123110-03930	ВИНТ КОРПУСА ПРАЙМЕРА	1			
30	+	123133-04260	ПРУЖИНА ХОЛОСТОЙ ХОД РЕГУЛИРОВАТЬ	1			
31	+	123134-04260	ВИНТ ХОЛОСТОЙ ХОД РЕГУЛИРОВАТЬ	1			